



centroteX

Systeme de changement rapide

- Changement rapide des mandrins en < 1 min [taille S] et < 5 min [taille M]
- Répétabilité entre l'adaptateur machine et celui du mandrin
≤ 0.003 mm possible – sans alignement
- Pas de blocage dans l'installation grâce à l'interface CENTREX
- Solution complete avec manipulation facile et stockage sûr

Changement rapide des moyens de serrage

Il est possible d'équiper toutes vos machines des systèmes de changement rapide HAINBUCH, ce qui vous donne l'avantage de changer de dispositif de serrage en quelques minutes, et donc de gagner de l'argent plus rapidement. En effet, ces dispositifs de mise en place de mandrins vous permettent de fabriquer en fonction de votre carnet de commande. Et, grâce à notre technologie CENTREX unique, vous obtiendrez une répétabilité de $\leq 0,003$ mm sur l'interface.

Cependant, nos solutions à grande vitesse ont encore plus à offrir : Les temps d'arrêt des machines étant plus courts et les temps de traitement et de production réduits, vos systèmes de changement rapide seront rapidement rentabilisés. Mieux encore, vous n'aurez pas à faire de compromis sur la qualité, la rigidité ou la précision.

Choisissez dans notre vaste assortiment le nez de broche et le dispositif de serrage qui vous conviennent. Nous pouvons également vous aider si vous utilisez déjà des dispositifs de serrage d'autres fabricants. Nous les adaptons simplement à notre interface.

VOS AVANTAGES



Installation avec centroteX sur votre machine en max. 5 minutes



Approx. 2 ans pour amortir l'investissement



≤ 0.003 mm répétabilité peut être obtenue Sans alignement



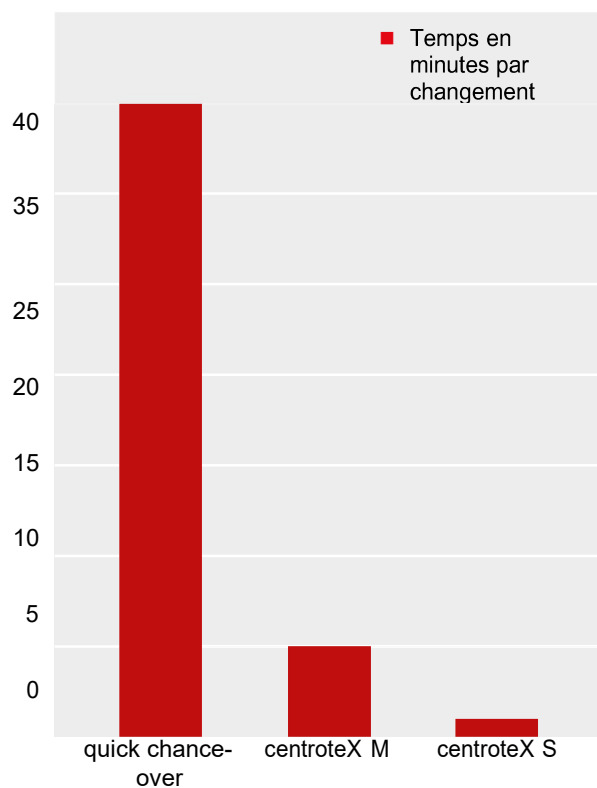
Actionnement pneumatique ou hydraulique du moyen de serrage possible



100 % de flexibilité grâce à une large gamme de dispositifs de serrage [y compris les dispositifs de serrage d'autres fabricants] et à l'utilisation de dispositifs de serrage sur plusieurs machines de notre parc



Des solutions de maintenance adaptées facilitent le stockage, le transport et la mise en place.



centroteX S en action



centroteX M en action

L'INSTALLATION N'A JAMAIS ETE AUSSI RAPIDE !

L'adaptateur de la machine est monté une fois sur la broche et l'adaptateur du dispositif de serrage équipé du dispositif de serrage peut être remplacé en très peu de temps. Résultat : des temps de préparation plus courts, un amortissement rapide et une plus grande disponibilité de la machine.

centroteX M

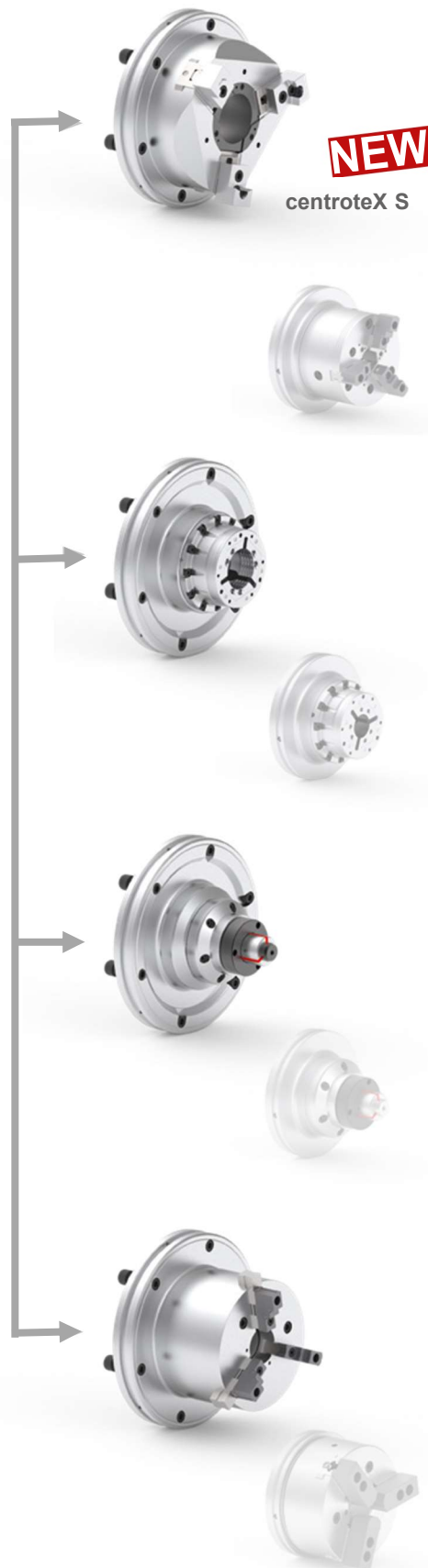
Adaptateur Machine M :

Nez de broche A2-6,
A2-8
AP170, AP220



Machine adapter S:

Nez de broche A2-5,
A2-6
AP140, AP170



Adaptateur moyen de serrage avec mandrin 3 mors

- Mandrin 3-mors B-Top taille 165 à 315
- Mandrin 4-mors InoFlex VT-S taille 165 à 315
- Mandrin 3-mors B-teX taille 250
 - Longueur totale réduite pour plus d'espace dans l'espace de travail
 - Large passage traversant
 - Interface des mors avec denture : 1.5 x 60°

- Mandrin 3-mors B-Top taille 165 à 215
- Mandrin 4-mors InoFlex VT-S taille 165 à 215

Adaptateur de moyen de serrage avec un mandrin à tête de serrage

- TOPlus mini taille 65 à 100
- TOPlus premium taille 65 à 100
- SPANNTOP mini taille 65 à 100

- TOPlus mini taille 26 à 65
- TOPlus premium taille 26 à 65
- SPANNTOP mini taille 32 à 65

Adaptateur de moyen de serrage avec un mandrin expansible

- MAXXOS taille A à F
- MANDO taille XXS à 4

- MAXXOS taille A à F
- MANDO taille XXS à 5

Adaptateur de moyen de serrage avec des mandrins de serrage d'autres constructeurs

- Mandrin à mors
- Mandrin magnétique/ entraîneur frontal
- Mandrin spécifique

- Mandrin à mors
- Mandrin magnétique/ entraîneur frontal
- Mandrin spécifique



Intéressez-vous ?
Contactez nous pour + details:

Téléphone: +33 03 84 87 66 66

AIDE A LA MANIPULATION

Efficace et intelligent - c'est ainsi que doit se dérouler un processus de production, du début à la fin. Il n'est donc pas toujours suffisant de fournir "seulement" un excellent dispositif de serrage.

Avec la ligne de produits d'aide à la manutention HAINBUCH, vous pouvez installer rapidement et facilement le bon dispositif de serrage sur votre machine - et vous pouvez ranger en toute sécurité les dispositifs de serrage dont vous n'avez pas besoin.

Cela garantit une grande durabilité des dispositifs de serrage, une utilisation flexible, facilite la méthode de travail et permet d'économiser du temps et donc des coûts.

Avantages clés:

- Stockage, transport et mise en place aisés des dispositifs de serrage
- Les dispositifs de serrage sont protégés grâce à un stockage propre
- Les dispositifs de serrage sont toujours à portée de main
- Flexible à utiliser sur différentes machines
- Permet l'installation même sans grue portique

Vos bénéfices

- Maintenir la précision grâce à un stockage propre
- Mise à disposition efficace et rapide des dispositifs de serrage
- Fonctionnement en douceur grâce à l'aide au levage et à l'installation

STOCKAGE

Les dispositifs de serrage sont stockés en toute sécurité



Palette avec supports flexibles pour les dispositifs de serrage, y compris 2 cadres et un couvercle.

TRANSPORT

Déplacement efficace des moyens de serrage de A à B



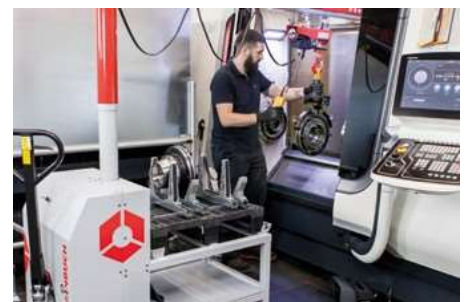
Déplacez le dispositif de serrage en toute sécurité sur la machine à l'aide de l'appareil de levage ou du chariot.

INSTALLATION

Sans grue, juste avec un treuil de montage et l'aide de montage monte



Treuil en action



Tous les dispositifs de serrage sont prêts à être utilisés ultérieurement au cours du processus d'installation.