

Notice d'utilisation

[Avec notice de montage]

MANDO Adapt T211

FR

Traduction de la notice d'utilisation d'origine

Table des matières

1	Généralités	7
1.1	Informations concernant cette notice	7
1.2	Explication des symboles	7
1.3	Définition des termes	9
1.3.1	Position de déblocage	9
1.3.2	Réserve de serrage complète.....	9
1.4	Limite de responsabilité	9
1.5	Propriété intellectuelle.....	9
1.6	Contenu de la livraison.....	10
1.7	Pièces de rechange et accessoires	10
1.8	Conditions de garantie	11
2	Sécurité	12
2.1	Responsabilité de l'exploitant.....	12
2.2	Exigences concernant le personnel	13
2.3	Utilisation conforme.....	15
2.4	Équipement de protection individuelle.....	17
2.5	Dangers spécifiques.....	19
2.6	Autres consignes de sécurité	20
2.7	Vis	23
2.8	Fonctionnalité.....	23
2.9	Protection de l'environnement.....	24
3	Données techniques.....	25
3.1	Informations générales.....	25
3.2	Valeurs de puissance.....	27
3.3	Qualité d'équilibrage	28
3.4	Vitesse de rotation	28
3.5	Conditions d'exploitation	29
3.6	Désignation du type	29
4	Structure et fonction	30
4.1	Aperçu et description brève	30
4.2	Accessoires requis.....	30
4.2.1	Moyen de serrage de base	30
4.2.2	Douille de serrage à segments.....	30
4.2.3	Butée de pièce.....	30
5	Utilisation et limites d'utilisation	31
5.1	Utilisation	31
5.2	Limites d'utilisation.....	31
5.2.1	Nomenclature	31
5.2.2	Première limite [longueur de la pièce]	31
5.2.3	Deuxième limite [masse de la pièce]	32
5.2.4	Troisième limite [longueur de serrage]	32

	5.2.5	Quatrième limite [forces].....	33
6		Transport, emballage, stockage	34
	6.1	Sécurité Transport, emballage, stockage.....	34
	6.2	Symboles sur l'emballage	35
	6.3	Inspection du transport.....	35
	6.4	Déballage et transport en interne.....	36
	6.5	Emballage	36
	6.6	Stockage	37
	6.7	Conservation.....	37
	6.8	Remise en stock	37
7		Montage	38
	7.1	Sécurité du montage	38
	7.2	Remarques préalables.....	40
	7.3	Couples de serrage des vis.....	41
	7.4	Préparation de la machine pour le montage	42
	7.5	Préparation du moyen de serrage de base	42
	7.6	Montage du produit	43
	7.6.1	Contrôle de la compatibilité	43
	7.6.2	Contrôle du fonctionnement de la zone d'accouplement du produit	44
	7.6.3	Préparation du produit	47
	7.6.4	Montage des adaptations des moyens de serrage.....	48
	7.7	Montage de l'élément de serrage.....	51
	7.8	Montage des pièces interchangeables.....	53
	7.8.1	Montage de la variante à vissage axial x-fois	54
	7.8.2	Montage de la variante à vissage baïonnette axial x-fois	55
8		Mise en service	57
	8.1	Sécurité de la mise en service	57
	8.2	Contrôle de la course totale	59
	8.3	Contrôles.....	60
	8.4	Pièce	61
	8.5	Procédure en cas de collision	61
9		Opérations à la fin de la production	62
10		Démontage.....	63
	10.1	Sécurité du démontage	63
	10.2	Préparation de la machine pour le démontage	65
	10.3	Démontage des pièces interchangeables	65
	10.3.1	Démontage de la variante à vissage axial x-fois.....	66
	10.3.2	Démontage de la variante à baïonnette et à vissage axial x-fois..	67
	10.4	Démontage de l'élément de serrage	69
	10.5	Démontage du produit.....	71
	10.5.1	Démontage des adaptations des moyens de serrage	72

11	Maintenance.....	75
11.1	Sécurité de la maintenance.....	75
11.2	Plan de maintenance	76
11.3	Nettoyage.....	77
11.4	Contrôle visuel	82
11.5	Lubrifier le produit	82
11.6	Utilisation de lubrifiants	83
12	Mise au rebut.....	84
13	Défauts	85
13.1	Procédure en cas de défaut.....	85
13.2	Tableau des défauts.....	85
13.3	Déverrouiller les adaptations des moyens de serrage manuellement	87
13.4	Mise en service après résolution du défaut.....	88
14	Annexe	89
14.1	Contact.....	89
14.2	Certificat du fabricant	89

Index des tableaux

Tableau 1:	Données techniques.....	26
Tableau 2:	Conditions d'exploitation.....	29
Tableau 3:	Nomenclature des limites d'utilisation	31
Tableau 4:	Dimensions maximales de la pièce	32
Tableau 5:	Couples de serrage des vis à filetage métrique.....	41
Tableau 6:	Couples de serrage des vis Composants en aluminium.....	42
Tableau 7:	Distance minimum Y des coulisses d'accouplement	46
Tableau 8:	Tableau de maintenance	76
Tableau 9:	Tableau des défauts.....	87

1 Généralités

1.1 Informations concernant cette notice

Cette notice permet de manipuler le produit de façon sécurisée et efficace.

La notice fait partie intégrante du produit et doit être conservée de façon accessible en permanence à proximité immédiate du produit pour le personnel. Le personnel doit avoir lu attentivement et compris cette notice avant de commencer tous travaux. La condition préalable pour travailler en toute sécurité est de respecter toutes les consignes de sécurité spécifiées et les consignes de manipulation dans la présente notice.

Si le produit est transmis à des tiers, cette notice doit être jointe.

Les illustrations dans cette notice servent à la compréhension de base et peuvent différer du modèle effectif du produit.



AVERTISSEMENT

Blessures graves par des produits individuels ou leurs combinaisons inadaptées !

- Toutes les notices d'utilisation des différents produits et de leurs combinaisons doivent être lues et respectées.

1.2 Explication des symboles

Les consignes de sécurité sont indiquées par des symboles dans cette notice. Les consignes de sécurité sont introduites par des mots d'avertissement qui décrivent l'étendue du risque.

Respecter impérativement les consignes de sécurité et agir avec prudence pour éviter les accidents, les blessures physiques et les dommages matériels.

Consignes de sécurité



DANGER

... indique une situation dangereuse immédiate, entraînant un décès ou des blessures graves si elle n'est pas évitée.



AVERTISSEMENT

... indique une situation potentielle dangereuse, pouvant entraîner un décès ou des blessures graves si elle n'est pas évitée.



ATTENTION

... indique une situation potentielle dangereuse, pouvant entraîner des blessures moyennes ou légères si elle n'est pas évitée.

Conseils et recommandations



REMARQUE

... indique une situation potentielle dangereuse, pouvant entraîner des dommages matériels si elle n'est pas évitée.



INFORMATIONS

... fournit des conseils et recommandations utiles ainsi que des informations pour un fonctionnement efficace et fiable.



... fait référence à d'autres documents pour une manipulation en toute sécurité.

Des symboles d'avertissement peuvent être indiqués sur le produit ou ses pièces individuelles.

Respecter impérativement les symboles d'avertissement et agir avec prudence pour éviter les accidents, les blessures physiques et les dommages matériels.

... signale une accumulation d'énergie [par exemple par des ressorts].



... avertit contre les blessures aux mains.



... indique qu'il faut lire la notice d'utilisation du produit.



1.3 Définition des termes

1.3.1 Position de déblocage

La position de déblocage signifie que le moyen de serrage est desserré. Si le moyen de serrage est desserré, la pièce est également libérée simultanément.

1.3.2 Réserve de serrage complète

Une réserve de serrage complète signifie que le moyen de serrage est serré sans pièce. La course complète a été utilisée et le moyen de serrage se trouve ainsi en position finale de la réserve de serrage.

1.4 Limite de responsabilité

Toutes les indications et informations dans cette notice ont été compilées en tenant compte des normes et dispositions applicables, du niveau de la technique ainsi que de nos nombreuses années de connaissances et expériences.

Le fabricant n'assume aucune responsabilité pour les dommages provoqués dans les cas suivants :

- Non-respect de la notice
- Utilisation non conforme
- Intervention de personnes non formées
- Transformations arbitraires
- Modifications techniques
- Utilisation de pièces de rechange non homologuées
- Utilisation d'accessoires non homologués
- Montage et utilisation d'éléments de serrage qui ne sont pas d'origine du fabricant

Les obligations spécifiées dans le contrat de livraison, les conditions de vente générales ainsi que les conditions de livraison du fabricant et les réglementations légales applicables au moment de la conclusion du contrat s'appliquent.

1.5 Propriété intellectuelle

Cette notice est protégée par des droits d'auteur et est destinée à un usage interne uniquement.

Le transfert de la notice à des tiers, les reproductions de toute sorte et de toute forme, même partielles, ainsi que l'exploitation et / ou la communication du contenu ne sont pas autorisés sans l'accord écrit du fabricant, sauf à des fins internes.

Les infractions impliquent des dédommagements. Sous réserve d'autres exigences.

1.6 Contenu de la livraison

Le contenu de la livraison du produit inclut ce qui suit :

- MANDO Adapt T211
- Notice d'utilisation

Équipements requis supplémentaires et fournis en option dans le contenu de la livraison :

- Moyen de serrage de base
- Douille de serrage à segments
- Butée de pièce

1.7 Pièces de rechange et accessoires



AVERTISSEMENT

Blessures graves provoquées par des pièces de rechange incorrectes ou défectueuses !

- Utiliser uniquement des pièces de rechange d'origine du fabricant.



AVERTISSEMENT

Blessures graves provoquées par des éléments de serrage incorrects ou défectueux !

- Utiliser uniquement des éléments de serrage d'origine du fabricant.



AVERTISSEMENT

Blessures graves provoquées par un moyen de serrage de base incorrect ou défectueux !

- Utiliser uniquement un moyen de serrage de base d'origine du fabricant.



REMARQUE

Domages, dysfonctionnements ou panne totale du produit ou de la machine-outil en cas de pièces de rechange incorrectes ou défectueuses !

- Utiliser uniquement des pièces de rechange d'origine du fabricant.



REMARQUE

Domages, dysfonctionnements ou panne totale du produit ou de la machine-outil en cas d'éléments de serrage incorrects ou défectueux !

- Utiliser uniquement des éléments de serrage d'origine du fabricant.



REMARQUE

Dommages, dysfonctionnements ou panne totale du produit ou de la machine-outil en cas de moyen de serrage de base incorrect ou défectueux !

- Utiliser uniquement un moyen de serrage de base d'origine du fabricant.

Les pièces de rechange et accessoires sont disponibles auprès des vendeurs agréés ou directement auprès du fabricant [voir chapitre « Contact »].

Par principe les pièces d'usure et les pièces en contact avec la pièce à usiner ne sont pas concernées par la garantie.

1.8 Conditions de garantie

Les conditions de garantie sont spécifiées dans les conditions générales de vente du fabricant.

2 Sécurité

Cette section fournit un aperçu de tous les aspects de sécurité importants pour une protection optimale du personnel ainsi que pour un fonctionnement sécurisé et sans dysfonctionnements.

2.1 Responsabilité de l'exploitant

Le produit est utilisé dans le secteur industriel. L'exploitant du produit est donc soumis à des obligations légales relatives à la sécurité au travail.

En plus des consignes de sécurité dans ce manuel d'utilisation, les dispositions locales relatives à la sécurité, à la prévention des accidents et à la protection de l'environnement applicables au domaine d'application du produit ainsi que la notice de la machine-outil doivent être respectées.

Aucune modification ne doit être apportée au produit. La responsabilité en cas de blessures physiques et / ou de dommages matériels associé(e)s incombe entièrement à l'exploitant.

Sont exclues les pièces interchangeables qui ont été approuvées explicitement par HAINBUCH pour un traitement autonome, sans jamais dépasser les limites prescrites.



DANGER

Blessures graves en cas de projections de pièces liées à la chute de la force d'actionnement / de la pression d'alimentation !

- Il faut s'assurer côté machine que la force d'actionnement / la pression d'alimentation ne baisse pas pendant l'utilisation du produit.
- Si aucune mesure de maintien de la force d'actionnement / pression d'alimentation n'est prise au niveau de la machine, l'utilisation du produit sur cette machine est interdite.
- La notice d'utilisation de la machine-outil doit être respectée.

Si le moyen de serrage de base est actionné par la force, il faut notamment tenir compte du fait que les requêtes de position finale de la machine-outil doivent être réglées sur les adaptations des moyens de serrage correspondant.



DANGER

Blessures graves en cas de projections de pièces provoquées par un mauvais réglage de la machine !

- Régler les requêtes de fin de course de la machine-outil sur le produit correspondant.
- Vérifier régulièrement les requêtes de fin de course de la machine-outil [voir chapitre « Plan de maintenance »].
- Si la position finale n'est pas atteinte, le produit ne doit plus être utilisé.

2.2 Exigences concernant le personnel



AVERTISSEMENT

De graves blessures liées à une manipulation non conforme du produit peuvent survenir en cas de qualification insuffisante du personnel !

- Toutes les activités doivent uniquement être effectuées par du personnel qualifié dans le domaine d'activité correspondant.



AVERTISSEMENT

De graves blessures peuvent être provoquées lors d'un passage de personnes non autorisées dans la zone de travail !

- Tenir les personnes non autorisées éloignées de la zone de travail.
- En cas de doute, parler aux personnes et leur signaler la zone de travail.
- Interrompre le travail tant que des personnes non autorisées se trouvent dans la zone de travail.



REMARQUE

Des dommages matériels graves liés à une manipulation non conforme du produit peuvent survenir en cas de qualification insuffisante du personnel !

- Toutes les activités doivent uniquement être effectuées par du personnel qualifié dans le domaine d'activité correspondant.

Les qualifications suivantes sont spécifiées dans cette notice pour différents domaines d'activité :

Personnel spécialisé

Le personnel spécialisé est d'effectuer les tâches qui lui sont confiées et d'identifier et d'éviter lui-même les dangers potentiels en mesure grâce à sa formation professionnelle, à ses connaissances et à son expérience, ainsi que grâce à ses connaissances des dispositions pertinentes de la situation.

Spécialiste en hydraulique

Le spécialiste en hydraulique est formé aux domaines d'activité spécifiques dans lesquels il est actif et connaît les normes et dispositions pertinentes.

Le spécialiste en hydraulique peut effectuer des travaux sur des installations hydrauliques et reconnaître et éviter par lui-même les dangers potentiels grâce à sa formation professionnelle et à son expérience.

Spécialiste en pneumatique

Le spécialiste en pneumatique est formé aux domaines d'activité spécifiques dans lesquels il est actif et connaît les normes et dispositions pertinentes.

Le spécialiste en pneumatique peut effectuer des travaux sur des installations pneumatiques et reconnaître et éviter par lui-même les dangers potentiels grâce à sa formation professionnelle et à son expérience.

Électricien

L'électricien est formé aux domaines d'activité spécifiques dans lesquels il est actif et connaît les normes et dispositions pertinentes.

L'électricien peut effectuer des travaux sur des installations électriques et reconnaître et éviter par lui-même les dangers potentiels grâce à sa formation professionnelle et à son expérience.

Apprentis

Les apprentis doivent intervenir sur la machine uniquement sous la surveillance et la direction de spécialistes du domaine d'application correspondant.

Seules les personnes considérées comme étant en mesure d'effectuer leur travail de façon fiable sont autorisées à intervenir comme membre du personnel. Les personnes dont la capacité de réaction est altérée, par exemple par des drogues, de l'alcool ou des médicaments, ne sont pas autorisées à intervenir.

Lors du choix du personnel, respecter les dispositions applicables sur le site d'exploitation concernant l'âge et la profession.

2.3 Utilisation conforme

Le produit est destiné à un montage dans une machine conforme CE avec un équipement de protection séparateur.

Le produit est destiné à un montage dans un produit compatible avec une géométrie de logement correspondant.

Le produit sert uniquement à l'usage décrit dans cette notice [voir chapitre « Utilisation »]. En outre, un usage étendu peut être convenu contractuellement entre le fabricant et l'exploitant.

Le produit doit uniquement être monté, utilisé, entretenu et nettoyé par des membres du personnel formés dans le domaine correspondant [voir chapitre « Exigences relatives au personnel »].

Le produit doit uniquement être utilisé dans le cadre des valeurs techniques spécifiées [voir chapitre « Informations générales » et chapitre « Conditions d'exploitation »].

En outre, les limites d'utilisation du produit ne doivent jamais être dépassées [voir chapitre « Restrictions d'utilisation »].

Le produit doit être entretenu régulièrement [voir chapitre « Plan de maintenance »].

La sécurité de fonctionnement du produit est garantie dans le cadre de l'utilisation conforme en respectant les dispositions de sécurité applicables, dans la mesure du prévisible.

L'utilisation conforme inclut également le respect de toutes les informations de la présente notice.

Toute utilisation non conforme ou autre utilisation du produit est considérée comme un usage abusif et peut provoquer des situations dangereuses.



AVERTISSEMENT

Blessures graves en cas de mauvaise utilisation du produit !

- À utiliser uniquement dans une machine-outil conforme CE avec un équipement de protection séparateur.
- À utiliser uniquement avec des produits compatibles.
- À utiliser uniquement pour l'usage spécifié [voir chapitre « Utilisation »].
- Utilisation du produit uniquement par des professionnels formés dans le domaine de spécialité correspondant [voir chapitre « Exigences concernant le personnel »].
- Ne jamais dépasser les données techniques spécifiées sur le produit [voir chapitre « Informations générales » et le chapitre « Conditions d'exploitation »].
- Les limites d'utilisation du produit ne doivent jamais être dépassées [voir chapitre « Restrictions d'utilisation »].
- Le produit doit être entretenu régulièrement [voir chapitre « Plan de maintenance »].
- À utiliser uniquement avec des composants et / ou des éléments de serrage homologués.



DANGER

Blessures graves provoquées par des projections de pièces lors de la mise en service sans pièce !

- Ne jamais mettre le produit en rotation sans pièce.
- Pour la mise en service, une pièce adaptée doit être serrée sur tous les points de serrage disponibles.



REMARQUE

Dommages matériels en cas de mauvaise utilisation du produit !

- À utiliser uniquement dans une machine-outil conforme CE avec un équipement de protection séparateur.
- À utiliser uniquement avec des produits compatibles.
- À utiliser uniquement pour l'usage spécifié [voir chapitre « Utilisation »].
- Utilisation du produit uniquement par des professionnels formés dans le domaine de spécialité correspondant [voir chapitre « Exigences concernant le personnel »].
- Ne jamais dépasser les données techniques spécifiées sur le produit [voir chapitre « Informations générales » et le chapitre « Conditions d'exploitation »].
- Les limites d'utilisation du produit ne doivent jamais être dépassées [voir chapitre « Restrictions d'utilisation »].
- Le produit doit être entretenu régulièrement [voir chapitre « Plan de maintenance »].
- À utiliser uniquement avec des composants et / ou des éléments de serrage homologués.

Les réclamations de toute sorte concernant des dommages provoqués par une utilisation non conforme sont exclues.

Une utilisation non conforme du produit est par exemple

- Si les pièces à usiner ne sont pas serrées correctement.
- Si des personnes sans équipements de protection supplémentaires interviennent sur le produit sans respecter les règles de sécurité, pour usiner une pièce serrée par exemple.
- Si le produit est utilisé pour des moyens de serrage, des pièces ou des pièces interchangeables non prévus.

2.4 Équipement de protection individuelle

Pour les travaux, il est obligatoire de porter des équipements de protection individuelle pour réduire les risques pour la santé.

Porter les équipements de protection requis pour les travaux correspondants en permanence pendant les travaux.

Les indications spécifiées dans la zone de travail concernant les équipements de protection individuelle doivent être respectées.

À porter par principe : Les équipements suivants doivent être portés par principe pour tous les travaux :



Vêtements de travail

Il s'agit de vêtements de travail serrés avec une faible résistance aux déchirures, avec des manches serrées et sans pièces proéminentes. Ils servent principalement de protection, lorsque des pièces mobiles de la machine pourraient les happer. Ne pas porter de bagues, de colliers et d'autres bijoux.



Chaussures de sécurité

Pour la protection contre les chutes de pièces lourdes et les glissades sur des supports glissants.



Lunettes de protection

Pour protéger les yeux contre les projections de pièces et les éclaboussures de liquides.



Filet en résille

Pour protéger les cheveux longs et éviter qu'ils ne soient coincés dans des pièces rotatives de la machine-outil.

Équipement de protection supplémentaire

En cas de réalisation de travaux spéciaux, des équipements de protection supplémentaires sont nécessaires. Ils sont spécifiés dans les différents chapitres de cette notice. La section suivante décrit ces équipements de protection supplémentaires :



Gants de protection

Pour protéger les mains par exemple contre les frictions, les égratignures, les piqûres ou les blessures profondes ainsi que contre les contacts avec des surfaces chaudes.



Casque de protection

Pour protéger contre les chutes et les projections de pièces et de matériaux.

2.5 Dangers spécifiques

La section suivante décrit les risques résiduels qui résultent du montage du produit dans une machine-outil. Dans tous les cas, les risques résiduels, qui ont été définis dans le cadre d'une analyse des risques de la machine-outil, doivent être spécifiés par l'exploitant.

Respecter les consignes de sécurité mentionnées ici et les avertissements dans les autres chapitres de cette notice d'utilisation pour réduire les risques pour la santé et éviter les situations dangereuses.

Composants mobiles



AVERTISSEMENT

Blessures graves en cas de contact avec des composants rotatifs et / ou mobiles !

- Ne pas ouvrir les couvercles ou les portes coulissantes pendant le fonctionnement.
- Ne pas toucher les composants rotatifs et / ou en mouvement pendant le fonctionnement.
- Respecter les dimensions de l'interstice pour les composants mobiles.
- Avant d'ouvrir les recouvrements, veiller à ce qu'aucune pièce ne bouge.

Course



AVERTISSEMENT

Blessures graves par écrasement provoquées par la course du produit !

- Ne jamais passer les mains dans la zone des pièces mobiles.
- Éviter d'exécuter le processus de serrage de façon incontrôlée [par exemple avec un montage incorrect de l'alimentation en énergie ou avec une programmation incorrecte].

Serrage de pièce insuffisant



DANGER

Blessures graves en cas de projections de pièces provoquées par un serrage de pièce insuffisant !

- Les ébauches de pièces ne doivent pas se trouver en-dehors de la portée du diamètre.
- Le serrage de la pièce ne doit pas être effectué en-dehors des limites définies [voir chapitre « Restrictions d'utilisation »].
- Les valeurs de performance maximales ne doivent pas être dépassées [voir chapitre « Informations générales »].

Serrage de pièce insuffisant



AVERTISSEMENT

Blessures graves en cas de rupture des pièces individuelles du produit en cas de force d'actionnement trop élevée !

- Contrôler régulièrement la force d'actionnement et l'ajuster le cas échéant.

Pièces tranchantes



AVERTISSEMENT

Blessures graves par coupure par des pièces et des arêtes tranchantes !

- Le montage des pièces individuelles doit uniquement être effectué par des spécialistes qualifiés du domaine d'activité correspondant.
- Les équipements de protection suivants doivent être portés en plus de l'équipement de base :



2.6 Autres consignes de sécurité



DANGER

Blessures graves par des projections de pièces en cas de desserrage pendant la rotation !

- Ne jamais desserrer la pièce lorsque la machine est en rotation.



DANGER

Blessures graves provoquées par des projections de pièces !

- Pour renforcer le serrage de la pièce sur les moyens de serrage longs, utiliser systématiquement un étau / une lunette ou une contre-pièce.



AVERTISSEMENT

Blessures graves en cas de libération de l'énergie accumulée !

- En cas de desserrage des vis correspondantes, elles doivent être actionnées de façon homogène, en alternance et en croix, pour réduire la tension au minimum.
- Les vis sécurisées avec un agent de scellage ne doivent pas être ouvertes.



AVERTISSEMENT

Graves blessures à la tête en se penchant dans l'espace de travail de la machine !

- Ne se pencher dans l'espace de travail de la machine que si aucun outil tranchant ou objet pointu ne s'y trouve ou le cas échéant s'ils sont couverts.
- Ne jamais passer des parties du corps sous des pièces présentant un risque de chute dans l'espace de travail de la machine.



AVERTISSEMENT

Blessures graves en cas de blocage de parties du corps dans des broches rotatives de la machine !

- Ne jamais saisir le produit alors que la broche de la machine est toujours en rotation.
- Avant de travailler sur le produit, veiller à ce que la broche de la machine ne puisse pas être démarrée.



AVERTISSEMENT

Blessures graves en cas de passage des membres dans les fentes et les perçages !

- Ne jamais passer les membres dans les fentes ou les perçages.



AVERTISSEMENT

Blessures graves par des projections de pièces en cas de desserrage !

- Desserrer uniquement la pièce si elle est sécurisée contre les chutes.



AVERTISSEMENT

Blessures graves provoquées par l'utilisation de produits endommagés ou de leurs composants et accessoires !

- Contrôler régulièrement l'absence de dommages visibles sur les produits ou leurs composants et accessoires [voir chapitre « Contrôles » et chapitre « Nettoyage »].
- L'utilisation de produits endommagés, de leurs composants endommagés et / ou des accessoires endommagés est interdite.
- Signaler immédiatement les dommages à l'exploitant.
- Les composants / accessoires endommagés doivent être remplacés par des pièces de rechange d'origine / accessoires d'origine du fabricant.



ATTENTION

Blessures par coupure provoquées par des bords tranchants et des arêtes en cas d'usure ou d'ajustements répétés !

- Éliminer les bords tranchants et les arêtes.
- Remplacer les composants usés par des pièces de rechange d'origine du fabricant si nécessaire.



REMARQUE

Dommages matériels graves sur la machine-outil / le produit par des projections de pièces en cas de desserrage pendant la rotation !

- Desserrer la pièce uniquement lorsque la machine n'est pas en rotation.



REMARQUE

Dommages matériels en cas d'ouverture des mauvaises vis !

- Les vis sécurisées avec un agent de scellage ne doivent pas être ouvertes.

2.7 Vis



AVERTISSEMENT

Blessures graves provoquées par l'éjection de vis positionnées sur l'axe radial et de tiges filetées en cas de montage / manipulation non conforme !

- Les vis sécurisées avec un agent de scellage ne doivent pas être ouvertes.
- Les vis et tiges filetées installées de façon radiale sur le produit qui ont été collées doivent à nouveau être sécurisées avec une fixation de vis classique à résistance moyenne et être serrées avec le couple de serrage prescrit [voir marquage ou chapitre « Couples de serrage des vis »]. Avant de remonter l'ensemble, la vis et le filetage femelle doivent être nettoyés et dégraissés.
- Les vis et tiges filetées installées de façon radiale qui ne sont ni sécurisées ni collées avec de l'agent de scellement doivent être serrées avec le couple de serrage prescrit [voir marquage ou chapitre « Couples de serrage des vis »].
- En cas de doute, contacter immédiatement le fabricant pour déterminer la suite de la procédure.

2.8 Fonctionnalité



AVERTISSEMENT

Blessures graves en cas d'encrassement important du produit !

- Les consignes et intervalles de nettoyage doivent impérativement être respectés [voir chapitre « Nettoyage »].

2.9 Protection de l'environnement



REMARQUE

Dommmages conséquents pour l'environnement en cas de mauvaise manipulation ou d'élimination inappropriée de substances néfastes pour l'environnement !

- Si des substances néfastes pour l'environnement sont déversées accidentellement dans l'environnement, des mesures adaptées doivent être prises immédiatement.
- En cas de doute, signaler les dommages aux autorités communales compétentes.

Les substances dangereuses pour l'environnement suivantes sont utilisées :

Lubrifiants, agents auxiliaires et agents d'exploitation

Les lubrifiants comme les graisses et les huiles peuvent contenir des substances toxiques. Ils ne doivent pas être déversés dans l'environnement.

Les substances nocives pour l'environnement doivent être éliminées de façon conforme [voir chapitre « Mise au rebut »].

3 Données techniques

3.1 Informations générales

Taille	Taille du moyen de serrage de base	Zone de serrage [mm]	Course de desserrage axiale [mm]	Réserve de serrage axiale [mm]	Course d'ouverture radiale dans Ø [mm]	Course de réserve radiale dans Ø [mm]	Poids total [kg]	Dimensions [ø x longueur] [mm]	Couple maximum [min^{-1}]	Force de serrage axiale $F_{ax.max.}$ [kN]	Force de serrage radiale $F_{rad.max.}$ [kN]	Qualité d'équilibrage G dans n niveaux
0	52	20-28	2,5	1,5	0,4	0,3	2,2* 2,3**	Ø 119,0 x 94,0* Ø 125,0 x 94,0**	7000	10	42	10/1
	65						3,3* 3,6**	Ø 129,0 x 119,0* Ø 144,0 x 119,0**	6000			
	80						4,7*	Ø 150,0 x 119,0*	5500			
	100						8,2* 9,0**	Ø 183,0 x 94,0* Ø 215,0 x 94,0**	5000			
1	52	26-38	2,5	1,5	0,4	0,3	2,3* 2,4**	Ø 119,0 x 119,0* Ø 125,0 x 119,0**	7000	10	42	10/1
	65						3,4* 3,7**	Ø 129,0 x 139,0* Ø 144,0 x 139,0**	6000			
	80						4,8*	Ø 150,0 x 129,0*	5500			
	100						8,3* 9,2**	Ø 183,0 x 139,0* Ø 215,0 x 139,0**	5000			
2	52	36-54	2,5	1,5	0,5	0,3	2,7* 2,8**	Ø 119,0 x 139,0* Ø 125,0 x 139,0**	7000	20	85	10/1
	65						3,7* 4,0**	Ø 129,0 x 159,0* Ø 144,0 x 159,0**	6000			
	80						5,1*	Ø 150,0 x 149,0*	5500			
	100						8,6* 9,5**	Ø 183,0 x 159,0* Ø 215,0 x 159,0**	5000			
3	65	50-80	2,5	2,0	0,5	0,4	4,4* 4,7**	Ø 129,0 x 159,0* Ø 144,0 x 159,0**	6000	25	105	10/1

Taille	Taille du moyen de serrage de base	Zone de serrage [mm]	Course de desserrage axiale [mm]	Réserve de serrage axiale [mm]	Course d'ouverture radiale dans Ø [mm]	Course de réserve radiale dans Ø [mm]	Poids total [kg]	Dimensions [Ø x longueur] [mm]	Couple maximum [min^{-1}]	Force de serrage axiale $F_{ax\ max}$ [kN]	Force de serrage radiale $F_{rad\ max}$ [kN]	Qualité d'équilibrage G dans n niveaux
	80						5,8*	Ø 150,0 x 159,0*	5500			
	100						9,2* 10,2**	Ø 183,0 x 169,0* Ø 215,0 x 169,0**	5000			
	65						5,4* 5,7**	Ø 129,0 x 174,0* Ø 144,0 x 174,0**	6000			
4	80	69-120	2,5	2,5	0,6	0,5	6,7*	Ø 150,0 x 174,0*	5500	35	150	10/1
	100						10,2* 11,2**	Ø 183,0 x 184,0* Ø 215,0 x 184,0**	5000			

* convient pour TOPlus mini Axzug

** convient pour TOPlus Kombi Axzug, TOPlus Modular, TOROK SE, HYDROK SE, MANOK plus SE

Tableau 1: Données techniques



INFORMATION

$F_{rad\ max}$ ne peut être atteint qu'après lubrification.
Sans lubrification, $F_{rad\ max}$ est nettement inférieur.



INFORMATION

La conversion de la force d'actionnement F_{ax} dans le type d'actionnement correspondant du moyen de serrage de base est décrite dans la notice d'utilisation du moyen de serrage de base le cas échéant [voir notice d'utilisation du moyen de serrage de base].

3.2 Valeurs de puissance



REMARQUE

Dommmages matériels sur les produits utilisés et / ou la machine-outil en cas de dépassement des valeurs de performance maximales !

- Les valeurs de performance maximales du produit ne doivent pas être dépassées.
- Ne pas dépasser les valeurs de performance les plus faibles parmi les valeurs maximales pour tous les produits utilisés.
- Utiliser le produit uniquement dans des machines-outils avec des valeurs de performance identiques.



INFORMATION

Les indications concernant les valeurs de performance maximales sont spécifiées sur le produit.

Si les valeurs de performance ne sont plus lisibles à cause d'une influence abrasive, elles sont disponibles dans la notice d'utilisation.

Les forces d'actionnement atteignables peuvent varier en fonction du statut de maintenance [statut de lubrification et degré d'encrassement] du produit [voir chapitre « Plan de maintenance »].

Les forces de serrage réalisables, découlant des forces d'actionnement, doivent être vérifiées régulièrement. Pour cela, des mesures de la force de serrage statique doivent être réalisées.

3.3 Qualité d'équilibrage

Le produit est équilibré en usine [qualité d'équilibrage voir chapitre « Informations générales »].



DANGER

Blessures graves en cas de projections de pièces provoquées par des produits mal équilibrés !

- Les pièces à révolution non symétrique ne doivent pas être serrées ou uniquement en accord avec le fabricant.
- Les vis d'équilibrage et les poids d'équilibrage installés sur le produit ne doivent en aucun cas être retirés.



REMARQUE

Dommmages matériels en cas d'usinage avec des produits mal équilibrés !

- Les pièces à révolution non symétrique ne doivent pas être serrées ou uniquement en accord avec le fabricant.
- Les vis d'équilibrage et les poids d'équilibrage installés sur le produit ne doivent en aucun cas être retirés.

3.4 Vitesse de rotation

Le produit est homologué pour une utilisation par rotation en tournage.

La vitesse de rotation maximum est marquée sur le produit [vitesse de rotation maximale voir chapitre « Informations générales »].



DANGER

Blessures graves par des projections de pièces en cas de combinaison incorrecte de plusieurs produits !

- La valeur la plus faible parmi toutes les vitesses de rotation maximales indiquées pour les produits combinés doit toujours être respectée.



DANGER

Blessures graves par des projections de pièces en cas de perte de la force de serrage liée à la force centrifuge !

- Ne jamais mettre le produit en rotation sans pièce.
- En cas de points de serrage multiples, serrer une pièce adaptée sur chacun.
- Ajuster les forces d'usinage le cas échéant.

3.5 Conditions d'exploitation

Indication	Valeur	Unité
Plage de température ambiante	15 - 65	°C
Température de la pièce	≤ 80	°C
Humidité de l'air	≤ 80	%

Tableau 2: Conditions d'exploitation

3.6 Désignation du type

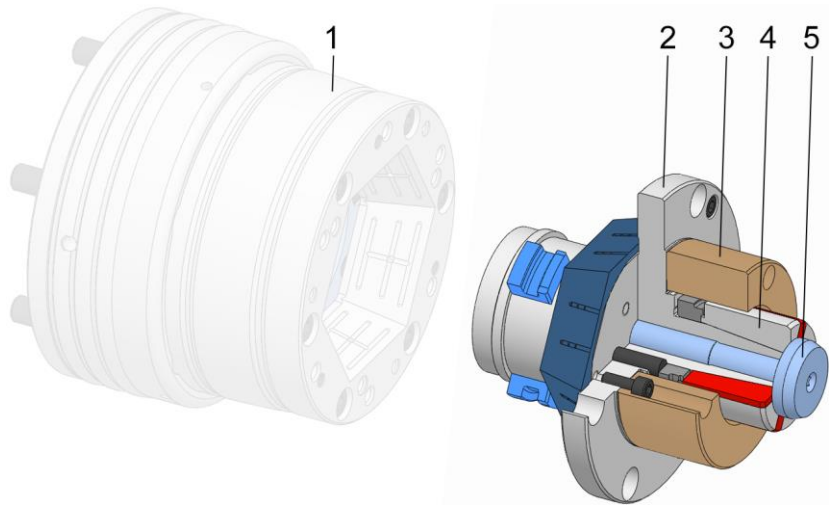
La désignation de type se trouve sur le produit et comprend les informations suivantes :

- Fabricant
- Désignation produit
- Numéro d'identification [indiqué par le symbole #]
- Année de fabrication
- Couple maximum n [min^{-1}]
- Force d'actionnement maximale $F_{ax\ max}$ [kN]
- Force de serrage maximale $F_{rad\ max}$ [kN]

4 Structure et fonction

4.1 Aperçu et description brève

- 1 Moyen de serrage de base
- 2 Adaptations des moyens de serrage
- 3 Butée de pièce
- 4 Douille de serrage à segments [élément de serrage]
- 5 Boulon de tirage



Les adaptations des moyens de serrage est prévu pour la conversion de serrages extérieurs en serrages intérieurs.

Les adaptations des moyens de serrage repose directement sur le moyen de serrage de base.

Il ne doit pas être aligné.

L'élément de serrage est fixé sur le moyen de serrage avec le boulon de traction et serre la pièce à usiner.

La butée de pièce est fixée sur le moyen de serrage.

Le moyen de serrage fonctionne selon le principe Axzug.

L'élément de serrage effectue un mouvement axial en direction de la butée de pièce lors du serrage.

L'accouplement mobile tire l'élément de serrage sur le cône fixe.

La pièce usinée est ainsi bien serrée sur la butée de pièce verticale.

4.2 Accessoires requis

4.2.1 Moyen de serrage de base

Le moyen de serrage de base sert à insérer les adaptations des moyens de serrage.

4.2.2 Douille de serrage à segments

La douille de serrage à segments est réalisée avec un diamètre de serrage selon les demandes du client.

4.2.3 Butée de pièce

La butée de pièce est réalisée aux dimensions de butée selon les demandes du client.

5 Utilisation et limites d'utilisation

5.1 Utilisation

Le produit est un moyen de serrage qui doit uniquement être utilisé pour serrer une pièce à révolution symétrique à des fins d'usinage par enlèvement de copeaux.

Le produit doit uniquement être utilisé en association avec un moyen de serrage de base adapté de HAINBUCH.

En plus de son usage général, le présent produit a été conçu et développé pour une application spéciale et documentée [voir schéma de la situation de serrage ou confirmation de commande].

Les autres domaines d'application nécessitent une autorisation explicite par le fabricant.

Le moyen de serrage est utilisé pour le serrage intérieur des pièces.

5.2 Limites d'utilisation

Dans le domaine de l'usinage par enlèvement de copeaux des pièces, les mandrins expansibles de serrage à segments est soumis à des limites dans le cadre de son utilisation.

5.2.1 Nomenclature

Description brève	Unité	Explication
F_z	N	Force centrifuge
m	kg	Dimensions de la douille de serrage à segments
$m_w max$	kg	Dimensions maximales de la pièce
r_s	m	Distance centre de masse du segment de la douille de serrage à segments par rapport à l'axe rotatif du mandrin expansible de serrage à segments

Tableau 3: Nomenclature des limites d'utilisation

5.2.2 Première limite [longueur de la pièce]

Pour renforcer le serrage de la pièce sur les pièces très longues, un étau ou une lunette supplémentaire doit être utilisé(e).

5.2.3 Deuxième limite [masse de la pièce]

La masse maximale de la pièce dépend du diamètre du cercle de coupe de la pointe de broche du produit.

Plage du diamètre du cercle de coupe Pointe de broche [mm]	Taille stan- dard	Dimensions maximales de la pièce $m_{w\ max}$ [kg]	
		Utilisation horizontale	Utilisation verticale
≤ 3,5	XXS	0,5	0,7
> 3,5 à ≤ 4,5	XS	3	5
> 4,5 à ≤ 7,0	S	6	8
> 7,0 à ≤ 11,9	0	12	18
> 11,9 à ≤ 15,2	1	25	37
> 15,2 à ≤ 22,0	2	35	52
> 22,0 à ≤ 33,7	3	50	75
> 33,7 à ≤ 45,4	4	70	105
> 45,4 à ≤ 70,0	5	100	150
> 70,0 à ≤ 91,0	6	120	180
> 91,0 à ≤ 109,0	7	150	225

Tableau 4: Dimensions maximales de la pièce

5.2.4 Troisième limite [longueur de serrage]

La longueur de serrage doit être en rapport avec le serrage et l'usinage prévus.

5.2.5 Quatrième limite [forces]

La force de serrage radiale requise doit être supérieure à la force de serrage radiale requise.

La force de serrage radiale requise découle des conditions de coupe prévues et des forces d'usinage et couples d'usinage en résultant.

En cas de masse d'élément de serrage croissante, la force centrifuge plus élevée doit être prise en compte dans le choix de la force de serrage.

La force centrifuge peut être calculée avec la formule suivante :

$$F_z = \left(\frac{\pi * n}{30}\right)^2 * m * r_s$$

Les usinages simultanés avec plusieurs outils par exemple doivent également être superposés au niveau des techniques de force. Les forces maximales et les couples défavorables pour l'usinage doivent être pris en compte.

Les forces de serrage doivent être adaptées en fonction des matériaux des pièces.

Le couple qui agit sur le moyen de serrage lors de l'usinage de la pièce ne doit jamais dépasser le couple maximum transmissible, résultat de la force de serrage radiale.

6 Transport, emballage, stockage

6.1 Sécurité Transport, emballage, stockage



AVERTISSEMENT

Sollicitation physique importante liée au poids du produit ou à ses pièces individuelles en cas de transport non conforme !

- À partir d'un poids de 10 kg, utiliser un équipement de transport adapté, un dispositif de levage et un système d'attache.



AVERTISSEMENT

Blessures graves par écrasement et fractures provoquées par des chutes de composants en cas de transport non conforme !

- Vérifier qu'il n'y a aucun risque de roulement ou de chute du produit.
- Utiliser un support antidérapant.
- En cas d'utilisation d'un dispositif de levage, utiliser des équipements d'attache de charge et des systèmes d'attache adaptés.



AVERTISSEMENT

Blessures graves provoquées par un centre de gravité décalé lors du transport !

- Respecter les marquages sur les colis.
- Accrocher le crochet de la grue de façon à ce qu'il se trouve sur le centre de gravité.
- Soulever avec précaution et corriger les points d'attache le cas échéant.



AVERTISSEMENT

Blessures graves en cas de transport non conforme avec un dispositif de levage !

- Ne jamais déplacer des charges au-dessus de personnes.
- Ne jamais se tenir sous des charges suspendues.
- Respecter les indications sur les points d'attache prévus. Veiller à ce que le système d'attache tienne bien en place.
- Utiliser uniquement des dispositifs de levage, des systèmes de fixation et d'attache homologués et non endommagés.
- Ne pas dépasser la capacité de charge maximale des dispositifs de levage, des systèmes de fixation et d'attache.

! REMARQUE

Dommmages matériels provoqués par des chutes de composants en cas de transport non conforme !

- Vérifier qu'il n'y a aucun risque de roulement ou de chute du produit.
- Utiliser un support antidérapant.
- En cas d'utilisation d'un dispositif de levage, utiliser des équipements d'attache de charge et des systèmes d'attache adaptés.

6.2 Symboles sur l'emballage



Fragile

Marque les colis avec un contenu fragile ou sensible. Manipuler le colis avec précaution, ne pas le laisser tomber et ne pas le soumettre à des chocs.



Protéger contre l'humidité

Protéger les colis contre l'humidité et les garder au sec.



Marquage de la position

Indique le positionnement vertical correct du colis.

6.3 Inspection du transport

Vérifier immédiatement la livraison dès réception pour contrôler l'intégrité et l'absence de dommages liés au transport. En cas de dommages visibles liés au transport, procéder comme suit :

- Ne pas accepter la livraison ou uniquement avec des réserves
- Noter l'étendue des dommages sur les documents de transport ou sur le bon de livraison du transporteur
- Émettre une réclamation



INFORMATION

Signaler tout défaut dès qu'il est constaté. Les réclamations ne peuvent être effectuées que dans les délais de réclamation applicables.

6.4 Déballage et transport en interne

Le poids total du produit dépend de la taille.

Pour soulever le produit ou ses pièces individuelles hors de l'emballage en toute sécurité, pour les transporter et les positionner dans la machine-outil ou sur la table de la machine et pour les monter / démonter, un dispositif de levage doit être utilisé en fonction du poids.

1. Le produit est emballé dans une position stable et dispose de filetages / perçages pour le transport.
2. Des systèmes d'attache peuvent être installés dans ces filetages / perçages de transport. Pour soulever le produit hors de l'emballage, il est possible d'utiliser les filetages fonctionnels à l'avant pour installer des systèmes d'attache pour les produits emballés à la verticale.
3. Accrocher le dispositif de levage dans le système d'attache.
4. Soulever le produit de façon sécurisée hors de l'emballage à l'aide d'un dispositif de levage en fonction de son poids et le poser sur un support stable et plat.
5. Sécuriser le produit pour ne pas qu'il roule.
6. En cas de transport avec un chariot de transport, le produit doit être transporté de façon sécurisée sur un support antidérapant.

6.5 Emballage

Les différents colis sont emballés en fonction des conditions de transport prévues. Seuls des matériaux respectueux de l'environnement sont utilisés pour l'emballage.

L'emballage doit protéger les différents composants contre les dommages liés au transport, à la corrosion et aux autres dommages jusqu'au montage. Il ne faut donc pas détruire l'emballage et le retirer uniquement juste avant le montage.



INFORMATION

Les colis sont emballés dans des films et des cartons de façon étanche à l'air. Vers les poids individuels des différentes tailles [voir chapitre « Informations générales »].

Éliminer le matériel d'emballage selon les dispositions légales applicables et les réglementations locales.



REMARQUE

Dommages sur l'environnement en cas d'élimination non conforme du matériel d'emballage !

- Éliminer le matériel d'emballage de façon respectueuse de l'environnement.
- Respecter les dispositions applicables relatives à la mise au rebut et contacter une entreprise spécialisée pour la mise au rebut le cas échéant.

6.6 Stockage



INFORMATION

Sur les colis se trouvent le cas échéant des informations sur le stockage et la remise en stock, qui vont au-delà des exigences spécifiées ici. Ces informations doivent être respectées en conséquence.

Stocker les colis dans les conditions suivantes :

- Emplacement sécurisé
- Ne pas conserver à l'air libre.
- À stocker au sec et à l'abri de la poussière.
- Ne pas exposer à des substances agressives.
- À protéger contre les rayons du soleil.
- Éviter les secousses mécaniques.
- Température de stockage : 15 à 35 °C.
- Humidité relative de l'air : maximum 60 %.
- En cas de stockage pendant plus de 3 mois :
 - Contrôler régulièrement l'état général de toutes les pièces et de l'emballage.
 - Si nécessaire, rafraîchir ou remplacer l'agent de conservation.

6.7 Conservation

1. Nettoyer et lubrifier le produit [voir chapitres « Nettoyage » et « Lubrifier le produit »].
2. Huiler légèrement les surfaces intérieures et extérieures du produit avec de l'huile de conservation. Retirer l'excédent d'huile de conservation avec un chiffon doux, non pelucheux et résistant aux déchirures.
3. Emballer le produit dans un film de façon étanche à l'air.
4. Remettre le produit en stock [voir chapitre « Remise en stock »].

6.8 Remise en stock

Remettre le produit en stock dans les conditions suivantes :

1. Conserver le produit [voir chapitre « Conservation »].
2. Le produit doit être stocké de façon sécurisée. Utiliser un récipient adapté pour le produit, utiliser un support antidérapant ou équiper l'étagère avec un bord de protection continu.
3. Conditions de stockage, voir chapitre « Stockage ».

7 Montage

7.1 Sécurité du montage



AVERTISSEMENT

Blessures graves liées à l'intervention de personnel non qualifié lors du montage / démontage !

- Montage / démontage uniquement par du personnel qualifié dans le domaine correspondant.



AVERTISSEMENT

Blessures graves en cas de démarrage accidentel de la machine-outil !

- Passer la machine-outil en mode de réglage.
- Retirer tous les outils, accessoires et équipements de test de la zone de travail de la machine immédiatement après utilisation.
- Retirer tous les systèmes d'attache du produit et de la zone de travail de la machine.



AVERTISSEMENT

Blessures graves liées à une fuite de substances sous haute pression !

- Couper l'alimentation en fluides pendant le montage / démontage.
- Évacuer la pression éventuellement accumulée.
- Couper l'installation.



AVERTISSEMENT

Blessures graves par écrasement et fractures provoquées par des chutes de composants en cas de montage / démontage non conforme !

- Vérifier qu'il n'y a aucun risque de roulement ou de chute du produit.
- Pour le montage / démontage sur une broche verticale de la machine, utiliser une aide au montage adaptée le cas échéant.



AVERTISSEMENT

Blessures graves par écrasement liées à des mouvements non conformes de la machine lors du montage / démontage !

- Les mouvements de la machine ne sont autorisés qu'en mode de réglage pendant le montage / démontage.
- Ne jamais passer les mains dans la fente existante.
- Respecter les dimensions de la fente pour les composants mobiles.



AVERTISSEMENT

Graves blessures à la tête en se penchant dans l'espace de travail de la machine !

- Ne se pencher dans l'espace de travail de la machine que si aucun outil tranchant ou objet pointu ne s'y trouve ou le cas échéant s'ils sont couverts.
- Ne jamais passer des parties du corps sous des pièces présentant un risque de chute dans l'espace de travail de la machine.
- Pour le montage / démontage sur une broche verticale de la machine, utiliser une aide au montage adaptée en fonction du poids.



AVERTISSEMENT

Sollicitation physique importante liée au poids du produit ou à ses pièces individuelles en cas de transport non conforme !

- À partir d'un poids de 10 kg, utiliser un équipement de transport adapté, un dispositif de levage et un système d'attache.



ATTENTION

Blessures par coupure provoquées par des pièces interchangeables tranchantes et / ou des éléments de serrage !

- Le montage / démontage des pièces interchangeables et des éléments de serrage doit uniquement être effectué par des spécialistes qualifiés du domaine d'activité correspondant.



REMARQUE

Dommages matériels par des systèmes d'attache restés dans le produit !

- Retirer systématiquement les systèmes d'attache immédiatement après le montage du produit.



REMARQUE [uniquement pour les composants en aluminium]

Dommages matériels en cas de couples de serrage des vis incorrects pour les composants en aluminium !

- Les couples de serrage des vis réduits pour les composants en aluminium doivent être respectés [voir chapitre « Couples de serrage des vis »].

7.2 Remarques préalables

- Les vis doivent être serrées en croix avec le couple de serrage prescrit selon la taille du filetage et la catégorie de résistance [voir chapitre « Couples de serrage des vis »]. Lors du serrage des vis, il faut veiller à l'homogénéité, pour éviter un défaut sous charge.
- Pour éviter les erreurs de précision, les surfaces de vissage et les surfaces d'ajustage doivent être nettoyées [Informations sur le nettoyage voir chapitre « Nettoyage »]. Le mouillage en usine des surfaces planes et des éléments de serrage le cas échéant sert uniquement de protection contre la corrosion. Il ne s'agit pas d'une lubrification fonctionnelle.
- L'application de lubrifiant n'est prévue que sur les surfaces mécaniques. Respecter les indications relatives aux lubrifiants [voir chapitre « Utilisation de lubrifiants »].
- Éviter une trop grande quantité de lubrifiant sur la surface de contact, car cela peut provoquer des défauts de planéité.
- Les éléments d'étanchéité [par exemple les joints toriques, les joints carrés] ainsi que les surfaces d'étanchéité doivent être graissés. Respecter les indications relatives aux graisses [voir chapitre « Utilisation de lubrifiants »].
- Les surfaces de fonction [surfaces planes, surfaces d'ajustage, surfaces coniques et surfaces d'étanchéité] ne doivent pas être endommagées.

7.3 Couples de serrage des vis

Les tableaux indiquent les valeurs prescrites.

Il est nécessaire de connaître les directives et critères de conception pertinents.



REMARQUE

Dommages matériels en cas de mauvais couple de serrage des vis !

- Pour fixer le produit sur la machine, il faut respecter aussi bien les valeurs prescrites par HAINBUCH que celles prescrites par le fabricant de la machine pour les couples de serrage des vis. Si le fabricant de la machine prescrit d'autres valeurs, contacter HAINBUCH.

Filetage métrique normal

Le tableau suivant contient des valeurs de référence pour les couples de serrage des vis pour atteindre la précontrainte maximale admissible pour les filetages métriques normaux en Nm.

- Coefficient de friction total $\mu_{ges} = 0,12$

Désignation du filetage	Couple de serrage pour la qualité de vis [Nm]	
	10.9	12.9
M4	4	5
M5	7	9
M6	12	15
M8	25	38
M10	50	70
M12	100	130
M16	220	300
M20	400	550
M24	600	800

Tableau 5: Couples de serrage des vis à filetage métrique

Composants en aluminium

Le tableau suivant fournit les couples de serrage des vis réduits pour fixer les composants en aluminium.

Désignation du filetage	Couple de serrage [Nm]	Profondeur de vissage minimum [mm]
M6	10	12
M8	23	16
M10	46	20

Tableau 6: Couples de serrage des vis Composants en aluminium

7.4 Préparation de la machine pour le montage

1. Mettre la machine en mode de réglage.
2. Réduire la pression de fonctionnement au minimum.
3. Retirer les outils de coupe et / ou les objets pointus de la zone de travail de la machine ou les couvrir.

7.5 Préparation du moyen de serrage de base

Pour le montage des adaptations des moyens de serrage, le moyen de serrage de base doit être préparé.



En plus de cette notice d'utilisation, la notice d'utilisation du moyen de serrage de base associé doit également être lue et respectée.

1. Démonter l'élément de serrage du moyen de serrage de base [voir notice d'utilisation du moyen de serrage de base].

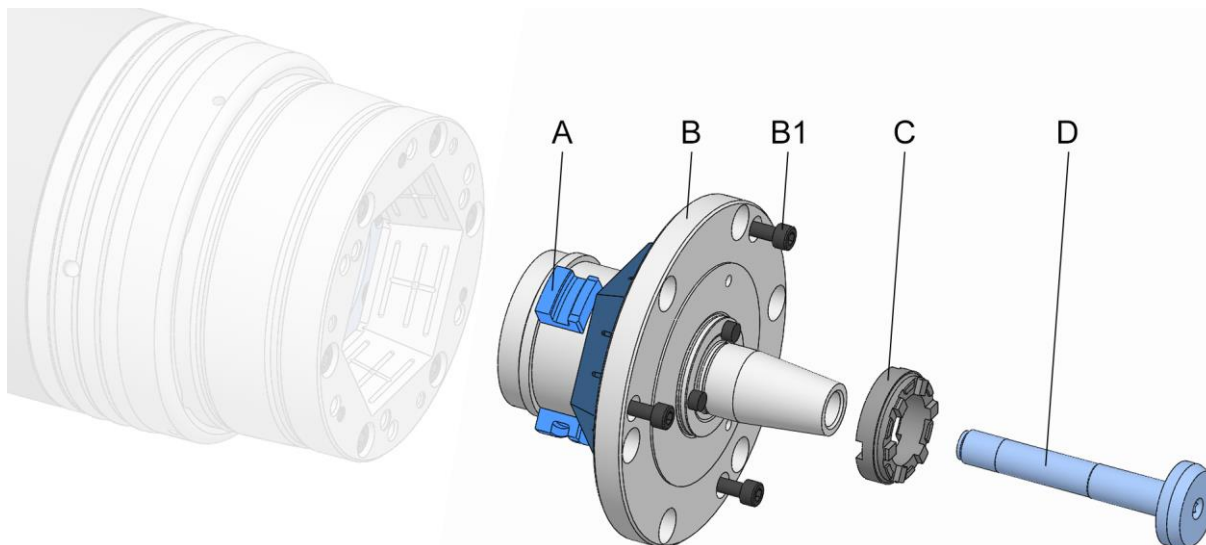


INFORMATION

Avant de monter les adaptations des moyens de serrage, la butée de base du moyen de serrage de base doit être démontée.

2. Démonter les pièces interchangeables du moyen de serrage de base [voir notice d'utilisation du moyen de serrage de base].

7.6 Montage du produit



- A Coulisse d'accouplement
- B Adaptations des moyens de serrage
- B1 Vis de fixation des adaptations des moyens de serrage
- C Bague d'éjection
- D Boulon de tirage

1. Préparer la machine pour les étapes suivantes tel que décrit dans le chapitre « Préparation de la machine pour le montage ».
2. Préparer le moyen de serrage de base, tel que décrit dans le chapitre « Préparation du moyen de serrage de base », pour les étapes suivantes.

7.6.1 Contrôle de la compatibilité

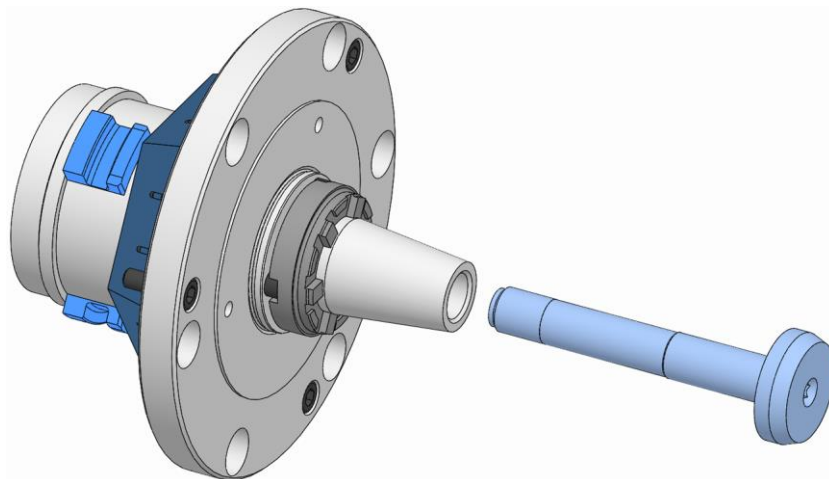
La compatibilité du produit et du point de raccordement du moyen de serrage de base doit être vérifiée.

Pour cela, vérifier que les points de connexion et le produit ont la même géométrie d'adaptation. Vérifier également que l'élément d'actionnement / l'élément d'accouplement sont adaptés.

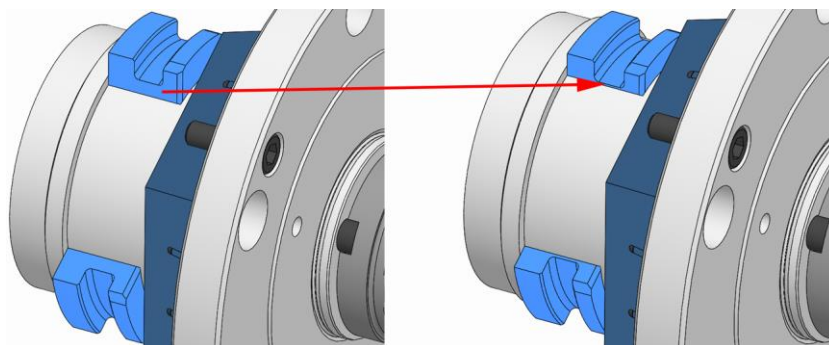
7.6.2 Contrôle du fonctionnement de la zone d'accouplement du produit

Le fonctionnement de la zone d'accouplement du produit doit être vérifié.

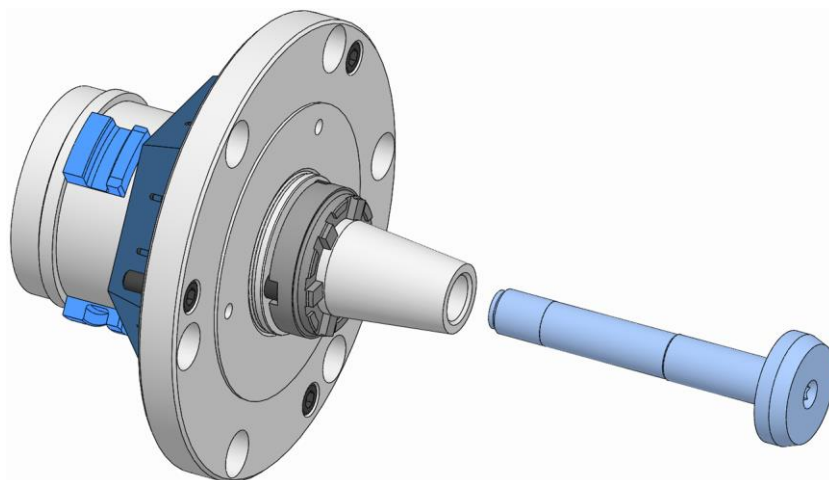
1. Visser le boulon de traction dans le produit jusqu'en butée.



2. Desserrer et retirer le boulon de traction. Pour cela, sécuriser la bague d'éjection contre les chutes et faire attention aux mouvements de la coulisse d'accouplement.



3. Vérifier le mouvement de toutes les coulisses d'accouplement. En sortant le boulon de traction, toutes les coulisses d'accouplement doivent se déplacer automatiquement vers l'intérieur.

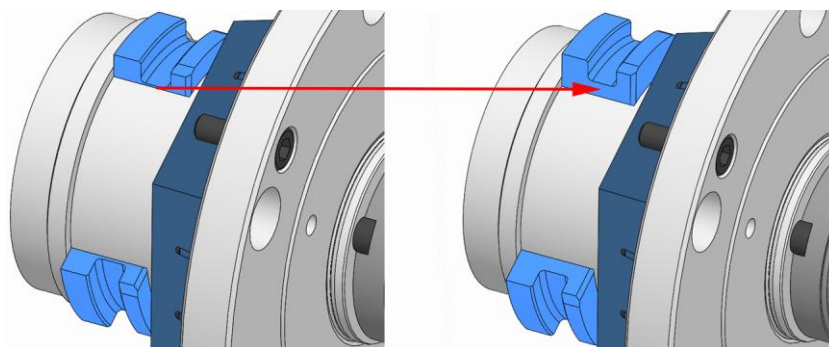


AVERTISSEMENT

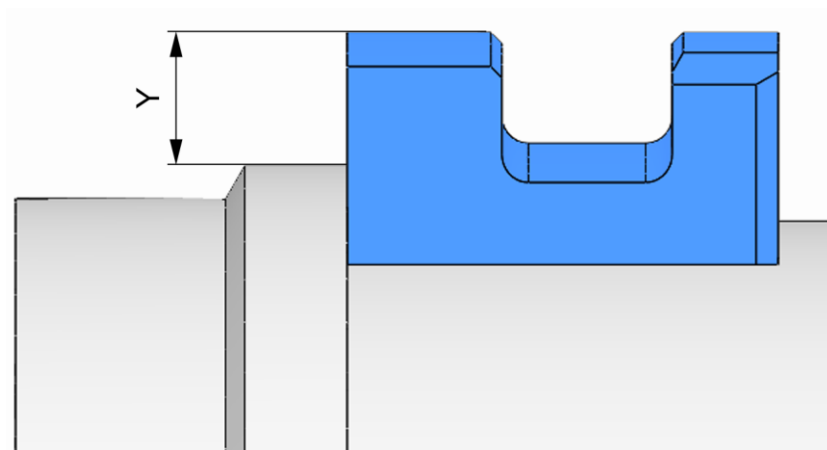
Blessures graves par des projections de boulons de traction en cas de couple de serrage incorrect !

- Toujours serrer les boulons de traction avec le couple de serrage prescrit [voir marquage].

4. Visser le boulon de traction dans le produit et serrer avec le couple prescrit [voir marquage]. Veiller au mouvement des coulisses d'accouplement.



5. Vérifier le mouvement de toutes les coulisses d'accouplement. En vissant les boulons de traction, toutes les coulisses d'accouplement doivent se déplacer automatiquement vers l'extérieur.



Taille du moyen de serrage de base	Distance minimum Y [mm]
52	8,7
65	5,3
80	6,8
100	9,7

Tableau 7: Distance minimum Y des coulisses d'accouplement

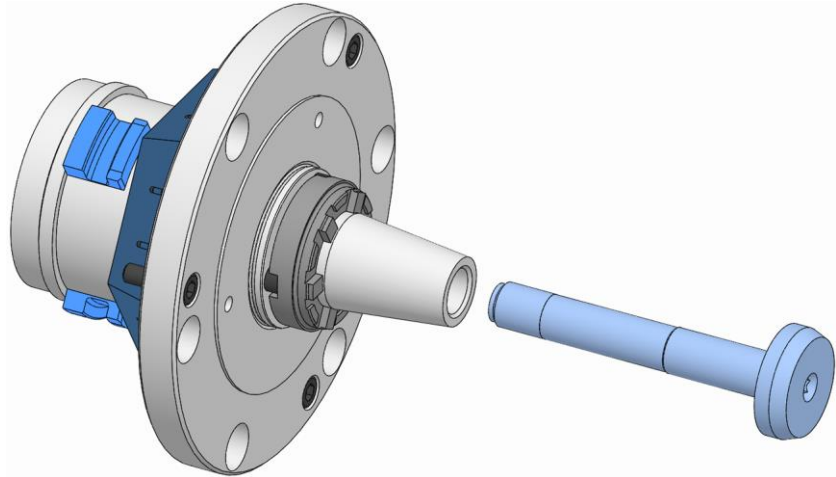
6. Contrôler la mesure de référence Y sur toutes les coulisses d'accouplement. Une fois le boulon de traction entièrement vissé, la distance minimum Y doit être respectée [voir tableau distance minimum Y des coulisses d'accouplement].

Si la coulisse d'accouplement ne se déplace pas automatiquement vers l'intérieur et / ou si la distance minimum n'est pas respectée, le produit doit être nettoyé [voir chapitre « Nettoyage »].

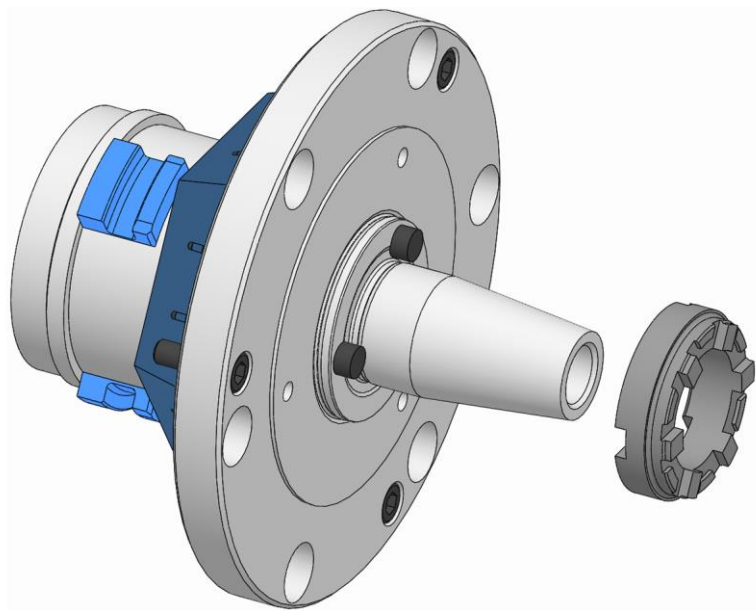
7.6.3 Préparation du produit

Le produit est livré assemblé.

Les étapes de préparation suivantes sont nécessaires pour le montage du produit.



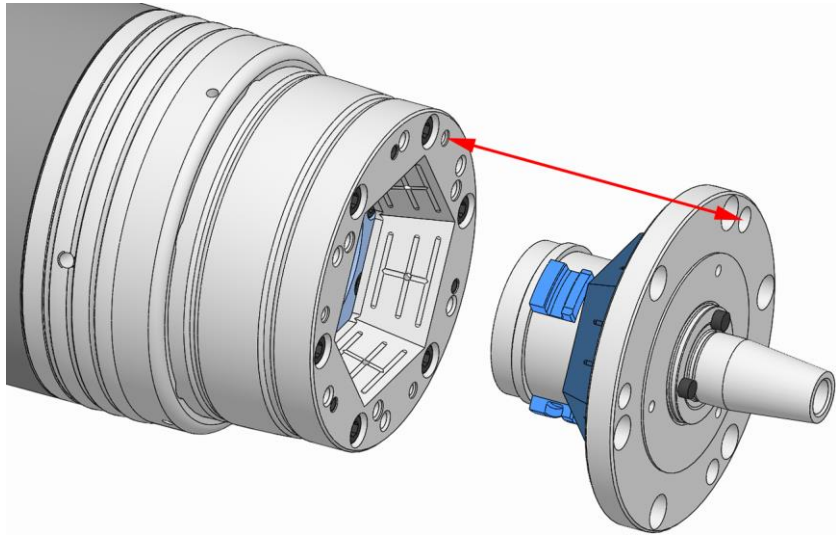
1. Desserrer et retirer le boulon de tirage. Sécuriser la bague d'éjection contre les chutes.



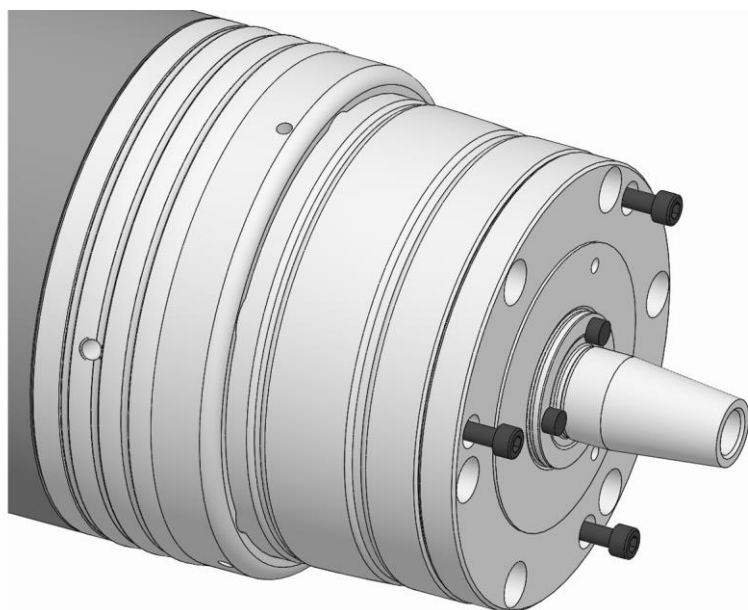
2. Retirer la bague d'éjection du produit.

7.6.4 Montage des adaptations des moyens de serrage

1. Installer le système d'attache éventuellement nécessaire.
2. Pour une broche suspendue verticale, placer l'aide au montage le cas échéant.
3. Placer le moyen de serrage de base en position débloquée.

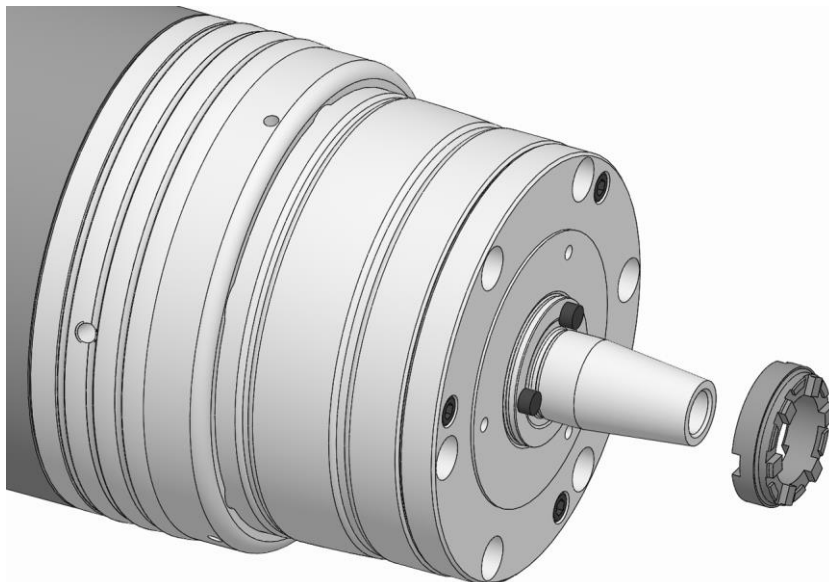


4. Placer les adaptations des moyens de serrage sur le moyen de serrage de base afin que le gabarit de perçage sur le moyen de serrage de base et les adaptations des moyens de serrage corresponde. Pour cela, les surfaces du cône de serrage dans le moyen de serrage de base et sur les adaptations des moyens de serrage doivent correspondre.



5. Serrer les vis de fixation des adaptations des moyens de serrage et les serrer avec le couple de serrage prescrit [voir chapitre « Couples de serrage des vis »].

6. Desserrer et retirer le système d'attache utilisé le cas échéant.
7. Retirer l'aide au montage utilisée le cas échéant pour une broche verticale.



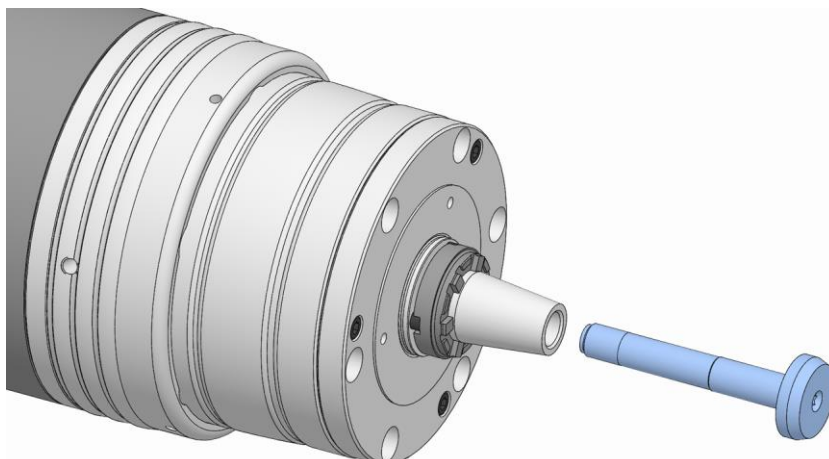
INFORMATION

La bague d'éjection est sécurisée contre les chutes par les boulons de traction.

8. Placer la bague d'éjection sur le produit afin que les rainures de la bague d'éjection et les tiges d'éjection correspondent.

Si un élément de serrage doit être monté, il faut poursuivre avec le montage de l'élément de serrage [voir chapitre « Montage de l'élément de serrage »].

Si aucun élément de serrage ne doit être monté, les étapes suivantes sont nécessaires.



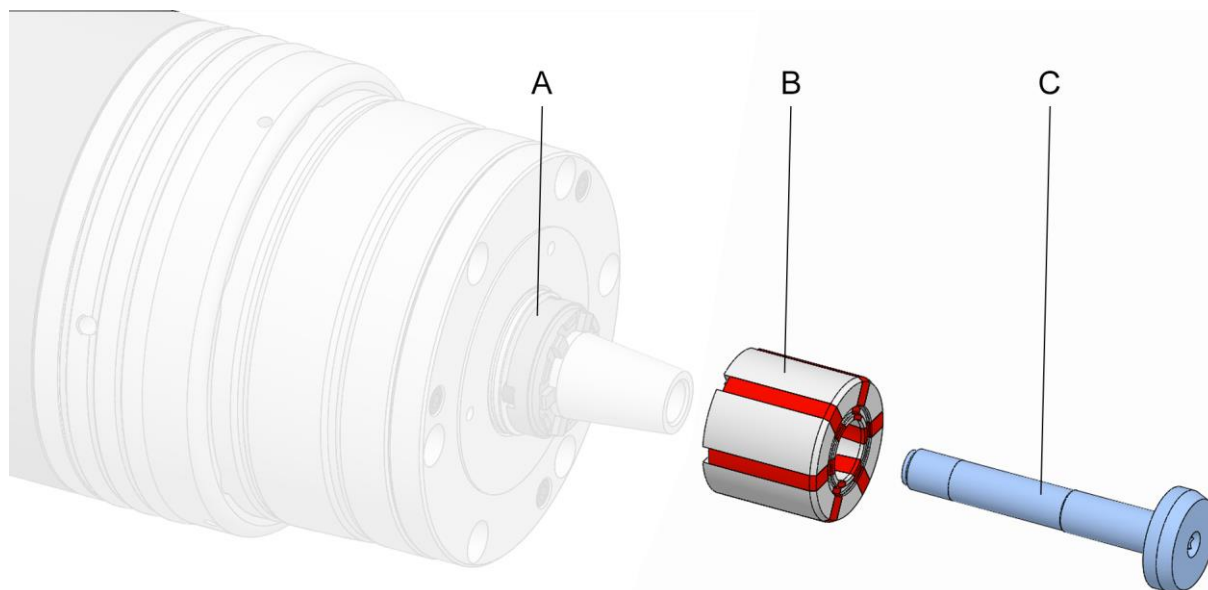
AVERTISSEMENT

Blessures graves par des projections de boulons de traction en cas de couple de serrage incorrect !

- Toujours serrer les boulons de traction avec le couple de serrage prescrit [voir marquage].

9. Visser le boulon de traction dans le produit et serrer avec le couple prescrit [voir marquage].

7.7 Montage de l'élément de serrage



- A Bague éjecteur
- B Douille de serrage à segments [élément de serrage]
- C Boulon de tirage



INFORMATION

Avant de monter l'élément de serrage, il peut être nécessaire de monter la pièce interchangeable, car sinon elle ne pourra plus être montée.

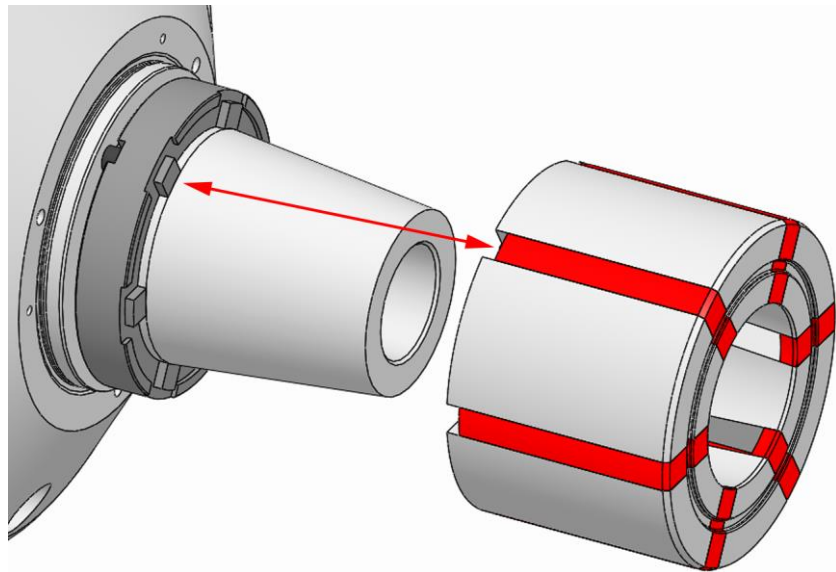
1. Préparer la machine pour les étapes suivantes tel que décrit dans le chapitre « Préparation de la machine pour le montage ».



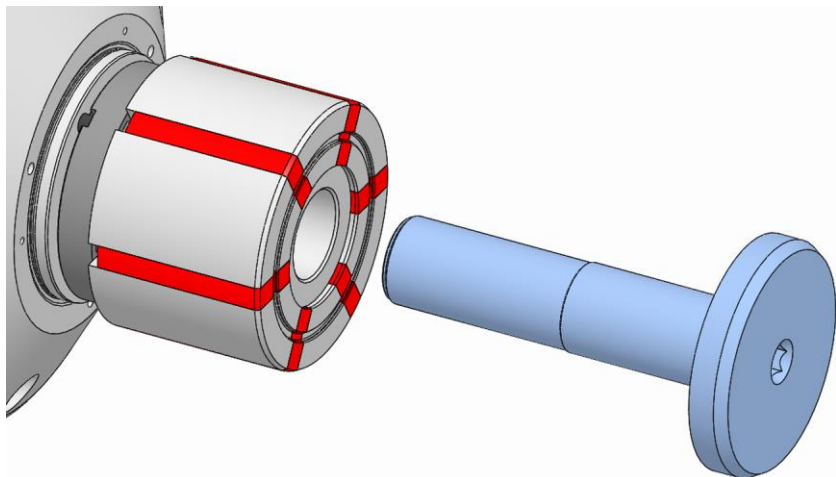
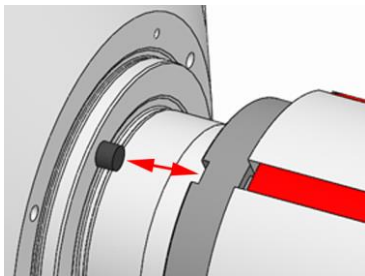
INFORMATION

Pour le montage de l'élément de serrage, le boulon de traction doit être démonté [voir chapitre « Préparation du produit »].

2. Placer le moyen de serrage en position débloquée.



3. Placer la douille de serrage à segments sur le produit. Pour cela, les fentes de la douille de serrage à segments doivent s'enclencher dans les ergots de la bague d'éjection.



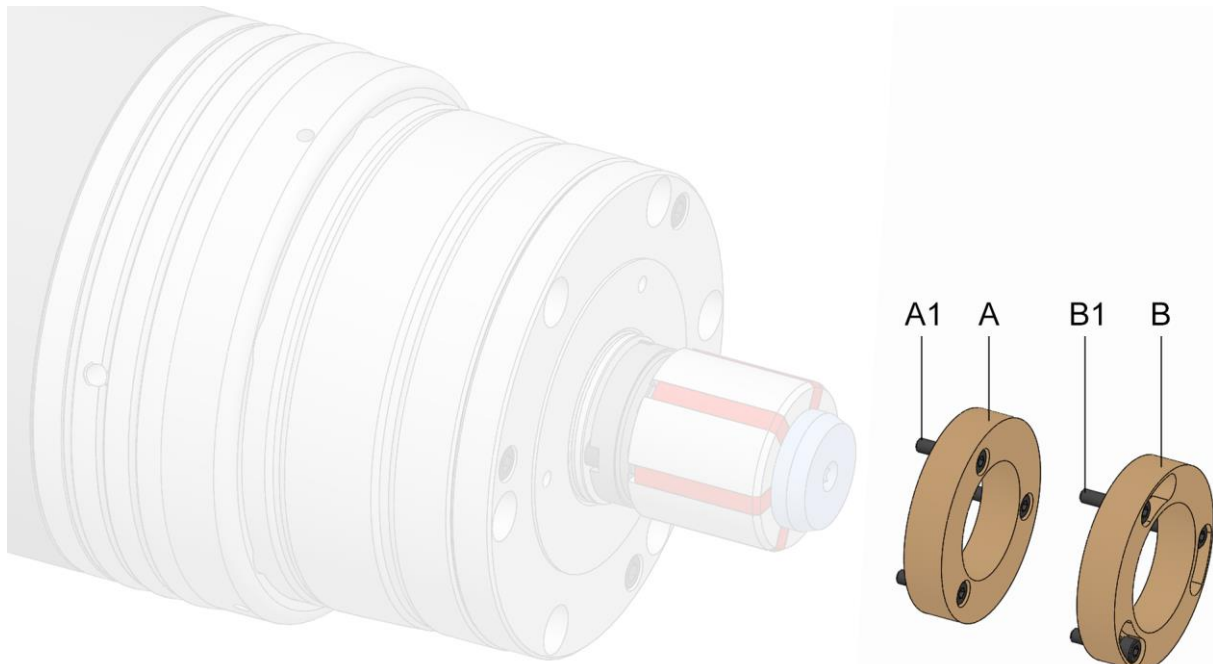
AVERTISSEMENT

Blessures graves par des projections de boulons de traction en cas de couple de serrage incorrect !

- Toujours serrer les boulons de traction avec le couple de serrage prescrit [voir marquage].

4. Visser le boulon de traction dans le produit et serrer avec le couple prescrit [voir marquage]. Veiller à la position de la bague d'éjection. Les tiges d'éjection doivent s'enclencher dans les rainures de la bague d'éjection. La position de la douille de serrage à segments ne doit pas être modifiée par rapport à la bague d'éjection.

7.8 Montage des pièces interchangeables



- A Pièce interchangeable variante à vissage axial x-fois
- A1 Vis de fixation Pièce interchangeable variante à vissage axial x-fois
- B Pièce interchangeable variante à vissage axial x-fois baïonnette
- B1 Vis de fixation Pièce interchangeable variante à vissage axial x-fois baïonnette

Les pièces interchangeables, comme la butée de pièce par exemple, peuvent être montées de différentes façons.



En plus de cette notice d'utilisation, la notice d'utilisation des pièces interchangeables associées doit également être lue et respectée.



INFORMATION

Pour pouvoir monter la pièce interchangeable, il peut être nécessaire de démonter l'élément de serrage au préalable.

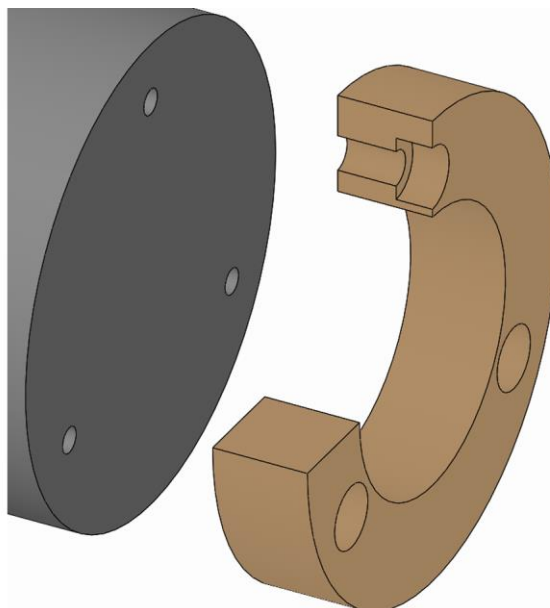
1. Préparer la machine pour les étapes suivantes tel que décrit dans le chapitre « Préparation de la machine pour le montage ».
2. Placer le moyen de serrage en position débloquée.



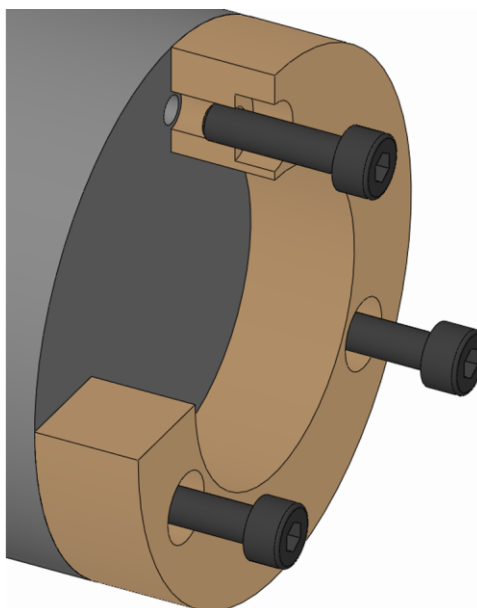
INFORMATIONS

La pièce interchangeable est positionnée le cas échéant. Par exemple, des repères ou un pion cylindrique et un alésage ou une rainure servent de positionnement.

7.8.1 Montage de la variante à vissage axial x-fois



1. Placer la pièce interchangeable sur le produit.



2. Serrer les vis de fixation de la pièce interchangeable et les serrer avec le couple de serrage prescrit [voir chapitre « Couples de serrage des vis »].

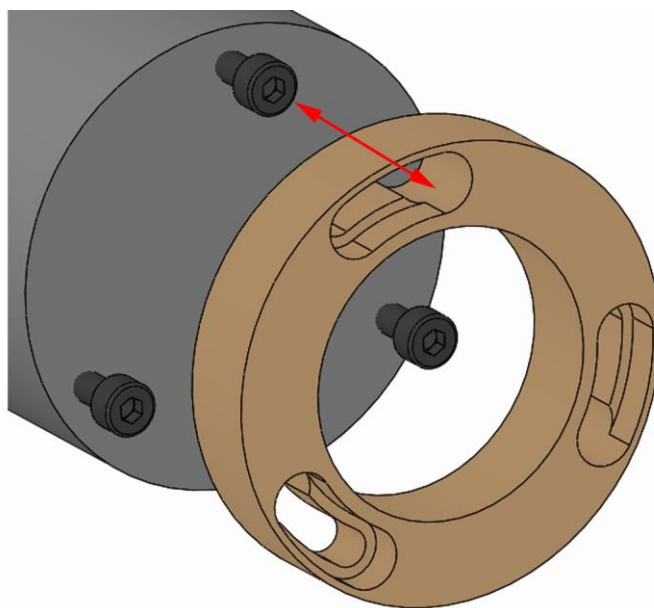
7.8.2 Montage de la variante à vissage baïonnette axial x-fois



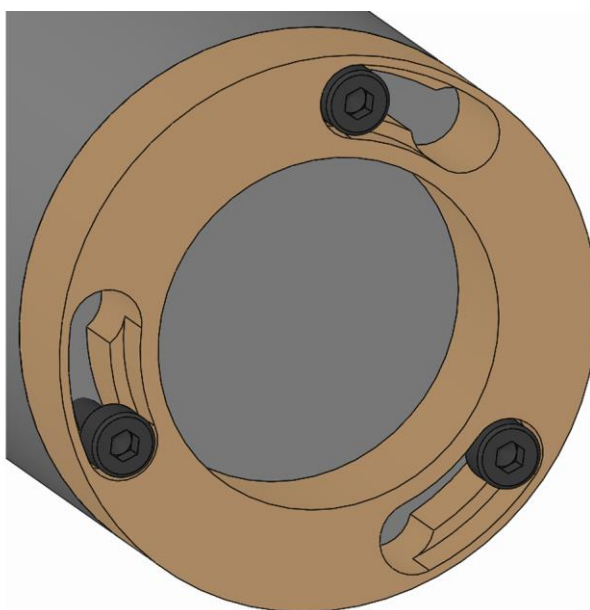
INFORMATION

Le montage initial de la pièce interchangeable à baïonnette est effectuée selon la variante à vissage axial x-fois, voir chapitre « Montage de la variante à vissage axial x-fois ».

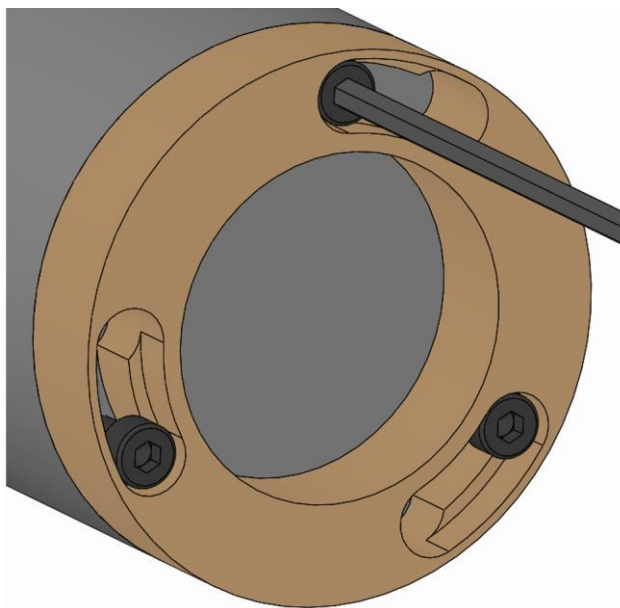
Après le montage initial, les vis de fixation de la pièce interchangeable restent dans le moyen de serrage.



1. Placer la pièce interchangeable sur le produit de façon à ce que la tête de la vis de fixation de la pièce interchangeable passe par l'ouverture à baïonnette.



2. Tourner la pièce interchangeable jusqu'en butée.



3. Serrer les vis de fixation de la pièce interchangeable avec le couple de serrage prescrit [voir chapitre « Couples de serrage des vis »].

8 Mise en service

Pour la mise en service, définir la pression de service sur la valeur d'usinage admissible calculée.

La machine-outil ne doit démarrer qu'une fois la pression de service entièrement établie.

8.1 Sécurité de la mise en service



DANGER

Blessures graves liées à des projections ou des chutes de pièces en cas de force de serrage trop faible !

- Les ébauches de pièces ne doivent pas se trouver en-dehors de la portée du diamètre.
- Définir la force d'actionnement sur la valeur d'usinage homologuée calculée avant la mise en service.
- Le serrage de la pièce ne doit pas être effectué en-dehors des limites définies [voir chapitre « Restrictions d'utilisation »].
- Vérifier régulièrement la force de serrage et la corriger le cas échéant.



AVERTISSEMENT

Blessures graves en cas de démarrage accidentel de la machine-outil !

- Avant la mise en service, fermer toutes les portes de protection ou les capots de protection présents sur la machine-outil.



AVERTISSEMENT

Blessures graves provoquées par des projections d'outils et d'équipements de contrôle !

- Vérifier que tous les outils et équipements de contrôle sont retirés de la zone de travail de la machine avant la mise en service.



REMARQUE

Dommages matériels graves de la machine-outil / du produit par des projections ou des chutes de pièces en cas de force de serrage trop faible !

- Les ébauches de pièces ne doivent pas se trouver en-dehors de la portée du diamètre.
- Définir la force d'actionnement sur la valeur d'usinage homologuée calculée avant la mise en service.
- Le serrage de la pièce ne doit pas être effectué en-dehors des limites définies [voir chapitre « Restrictions d'utilisation »].
- Vérifier régulièrement la force de serrage et la corriger le cas échéant.



REMARQUE

Dommages sur les composants provoqués par des lubrifiants réfrigérants sans protection suffisante contre la corrosion !

- Les composants en acier doivent être protégés contre le processus d'oxydation classique.
- Utiliser uniquement des lubrifiants réfrigérants avec une protection contre la corrosion suffisante.



REMARQUE

Dommages provoqués par des lubrifiants réfrigérants encrassés / non traités !

- Pour garantir le bon fonctionnement du produit, en particulier en cas de rinçage interne avec des lubrifiants réfrigérants et / ou en cas d'utilisation d'outils avec rinçage interne, il faut veiller à ce que le réfrigérant lubrifiant soit nettoyé / traité et à ce qu'il ne contienne pas de particules $> 100 \mu\text{m}$ [filtration avec une largeur de maille de $100 \mu\text{m}$].



REMARQUE

Dommages sur les joints provoqués par un mauvais liquide de refroidissement !

- Ne pas utiliser de lubrifiant réfrigérant qui attaque et endommagent les éléments d'étanchéité installés. Les matériaux des éléments d'étanchéité peuvent être du NBR, du Viton, du PUR.
- Ne pas utiliser de lubrifiant réfrigérant à base d'ester ou polaire.



REMARQUE

Dommages sur les éléments de serrage provoqués par un mauvais lubrifiant réfrigérant !

- Ne pas utiliser de lubrifiant réfrigérant à base d'ester ou polaire.

8.2 Contrôle de la course totale



AVERTISSEMENT

Blessures graves par écrasement par des pièces mobiles lors du contrôle de la position de course !

- Mettre la machine en mode de réglage.
- Réduire la pression de service au minimum.
- Ne jamais saisir des composants mobiles.
- Respecter les dimensions de la fente pour les composants mobiles.

Avant la mise en service, la course complète doit être contrôlée, pour s'assurer que la course de réserve et la course d'ouverture disponibles sont suffisantes.

Pour cela, la même mesure du composant déplacé vers un point fixe dans la position finale avant et arrière doit être effectuée.

Déduire ensuite la valeur calculée dans la position finale arrière de la valeur calculée dans la position finale avant. Elle doit correspondre ou être supérieure à la course totale de référence.

Pour la course axiale totale de référence, les valeurs de réserve de serrage axiale et de course de desserrage axiale doivent être additionnées [voir chapitre « Informations générales »].

8.3 Contrôles



REMARQUE

Dommmages graves ou destruction de la machine-outil et de la pièce provoqués par des produits endommagés, incomplets ou montés de façon non conforme !

- Monter uniquement des produits non endommagés et complets de façon conforme.
- En cas de doute, contacter le fabricant.

Vérifier les points suivants avant chaque montage et / ou avant chaque mise en service des produits :

- Les produits utilisés ne sont pas endommagés.
- Toutes les vis de fixation des produits sont présentes et serrées avec le bon couple.
- Tous les segments en caoutchouc des éléments de serrage et des composants ne sont pas fissurés et ne présentent pas de points poreux.
- Les cannelures et profilés rainurés ne doivent pas être trop arrondis, car le coefficient de friction ne serait alors plus atteint.
- Tous les bords et les surfaces de contact ne sont pas brisés et ne présentent pas de traces d'usure.
- La vitesse de rotation définie pour la machine-outil ne doit pas dépasser la vitesse de rotation maximale du produit. La valeur la plus faible de toutes les vitesses de rotation maximales indiquées pour les produits combinés doit toujours être respectée.
- La force d'actionnement calculée doit être respectée pour serrer la pièce avec une force de serrage suffisante.
- La force d'actionnement maximale indiquée sur le produit ne doit pas être dépassée. La valeur la plus faible de toutes les forces d'actionnement maximales indiquées pour les produits combinés doit toujours être respectée.
- Tous les outils de montage sont retirés de la zone d'usinage.
- Le moyen de serrage et la pièce à usiner sont compatibles, vérifier régulièrement le diamètre de serrage.
- Effectuer une mesure de la force de serrage.

8.4 Pièce



DANGER

Blessures graves en cas de projections de pièces provoquées par un serrage de pièce insuffisant !

- Ne jamais utiliser toute la réserve de serrage.
- Ne pas dépasser la course de réserve de serrage maximum admissible.
- La réserve de serrage restante doit toujours être adaptée au matériau de la pièce et à ses déformations potentielles.



AVERTISSEMENT

Blessures par écrasement des mains / doigts en cas d'installation non conforme de la pièce !

- Ne pas passer les mains / doigts entre la pièce et le moyen de serrage.
- Ne jamais saisir des éléments dans la zone de serrage.



ATTENTION

Brûlures en cas de température trop élevée de la pièce !

- Privilégier un chargement automatique.
- Les équipements de protection suivants doivent être portés en plus de l'équipement de base :



8.5 Procédure en cas de collision

En cas de collision, le produit et ses pièces de rechange doivent être vérifiées pour contrôler l'absence de fissures et de dommages avant d'être utilisés à nouveau.

Pour cela, démonter le produit de la machine [voir chapitre « Démontage du produit »] et le désassembler [niveau de désassemblage voir chapitre « Nettoyage »].

9 Opérations à la fin de la production

1. Placer le produit en position débloquée.
2. Désactiver la machine-outil et la sécuriser pour éviter toute remise en marche accidentelle.
3. Ouvrir la porte / le capot de protection.



AVERTISSEMENT

Blessures aux yeux et par coupure en cas d'absence de vêtements de protection lors du processus de nettoyage !

- Ne jamais nettoyer le produit à l'air comprimé.
- Les équipements de protection suivants doivent être portés en plus de l'équipement de base :



4. Nettoyer le produit avec un chiffon doux non pelucheux pour retirer les copeaux et les résidus de production et huiler légèrement.
5. Fermer la porte / le capot de protection.

10 Démontage

En cas de pause dans la production de plus de trois jours, le produit doit être démonté et stocké conformément aux indications du fabricant [voir chapitre « Transport, emballage, stockage »].

10.1 Sécurité du démontage



AVERTISSEMENT

Blessures graves liées à l'intervention de personnel non qualifié lors du montage / démontage !

- Montage / démontage uniquement par du personnel qualifié dans le domaine correspondant.



AVERTISSEMENT

Blessures graves en cas de démarrage accidentel de la machine-outil !

- Passer la machine-outil en mode de réglage.
- Retirer tous les outils, accessoires et équipements de test de la zone de travail de la machine immédiatement après utilisation.
- Retirer tous les systèmes d'attache du produit et de la zone de travail de la machine.



AVERTISSEMENT

Blessures graves liées à une fuite de substances sous haute pression !

- Couper l'alimentation en fluides pendant le montage / démontage.
- Évacuer la pression éventuellement accumulée.
- Couper l'installation.



AVERTISSEMENT

Blessures graves par écrasement et fractures provoquées par des chutes de composants en cas de montage / démontage non conforme !

- Vérifier qu'il n'y a aucun risque de roulement ou de chute du produit.
- Pour le montage / démontage sur une broche verticale de la machine, utiliser une aide au montage adaptée le cas échéant.



AVERTISSEMENT

Blessures graves par écrasement liées à des mouvements non conformes de la machine lors du montage / démontage !

- Les mouvements de la machine ne sont autorisés qu'en mode de réglage pendant le montage / démontage.
- Ne jamais passer les mains dans la fente existante.
- Respecter les dimensions de la fente pour les composants mobiles.



AVERTISSEMENT

Graves blessures à la tête en se penchant dans l'espace de travail de la machine !

- Ne se pencher dans l'espace de travail de la machine que si aucun outil tranchant ou objet pointu ne s'y trouve ou le cas échéant s'ils sont couverts.
- Ne jamais passer des parties du corps sous des pièces présentant un risque de chute dans l'espace de travail de la machine.
- Pour le montage / démontage sur une broche verticale de la machine, utiliser une aide au montage adaptée en fonction du poids.



AVERTISSEMENT

Sollicitation physique importante liée au poids du produit ou à ses pièces individuelles en cas de transport non conforme !

- À partir d'un poids de 10 kg, utiliser un équipement de transport adapté, un dispositif de levage et un système d'attache.



ATTENTION

Blessures par coupure provoquées par des pièces interchangeables tranchantes et / ou des éléments de serrage !

- Le montage / démontage des pièces interchangeables et des éléments de serrage doit uniquement être effectué par des spécialistes qualifiés du domaine d'activité correspondant.



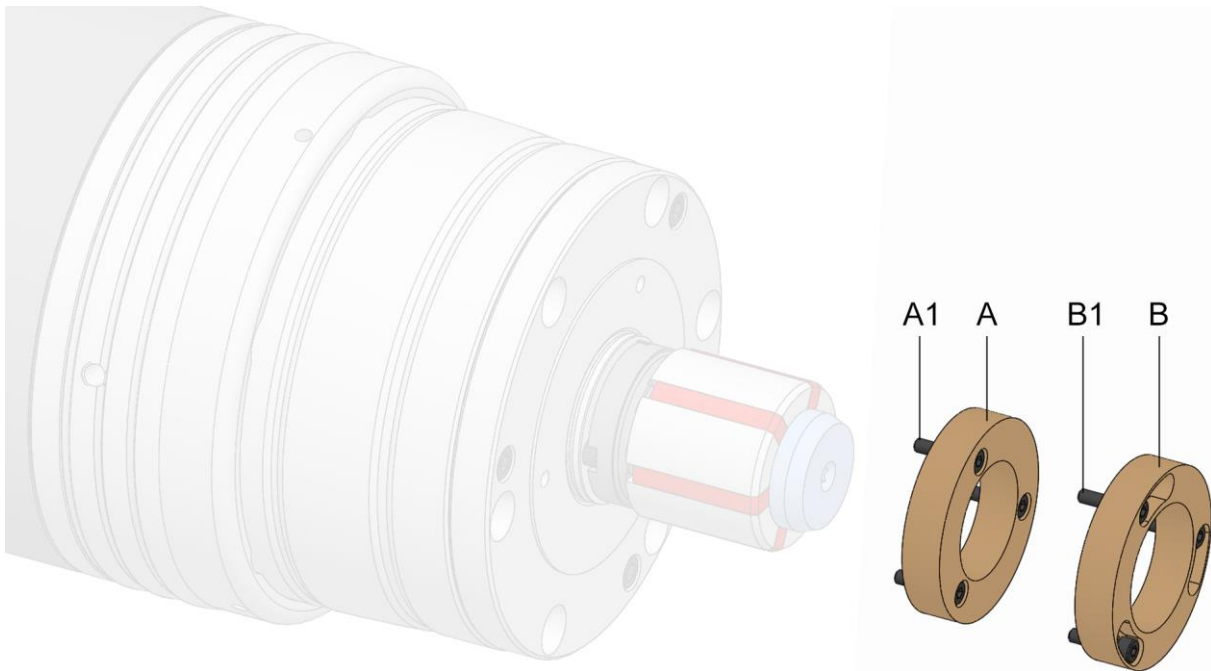
INFORMATION

Utiliser un filetage de pression / d'extraction le cas échéant dans les pièces individuelles du produit, les pièces interchangeables ou les éléments de serrage.

10.2 Préparation de la machine pour le démontage

1. Mettre la machine en mode de réglage.
2. Réduire la pression de fonctionnement au minimum.
3. Retirer les outils de coupe et / ou les objets pointus de la zone de travail de la machine ou les couvrir.
4. Vidanger et éliminer de façon écologique les agents de fonctionnement et les agents auxiliaires ainsi que les résidus de matériaux d'usinage.

10.3 Démontage des pièces interchangeables



- A Pièce interchangeable variante à vissage axial x-fois
A1 Vis de fixation Pièce interchangeable variante à vissage axial x-fois
B Pièce interchangeable variante à vissage axial x-fois baïonnette
B1 Vis de fixation Pièce interchangeable variante à vissage axial x-fois baïonnette

En fonction de exécutions des pièces interchangeables, ces dernières sont démontées comme suit.



En plus de cette notice d'utilisation, la notice d'utilisation des pièces interchangeables associées doit également être lue et respectée.



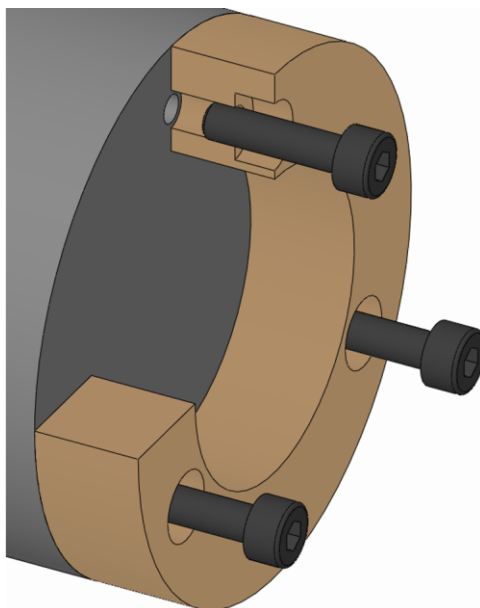
INFORMATION

Pour pouvoir démonter la pièce interchangeable, il peut être nécessaire de démonter l'élément de serrage au préalable.

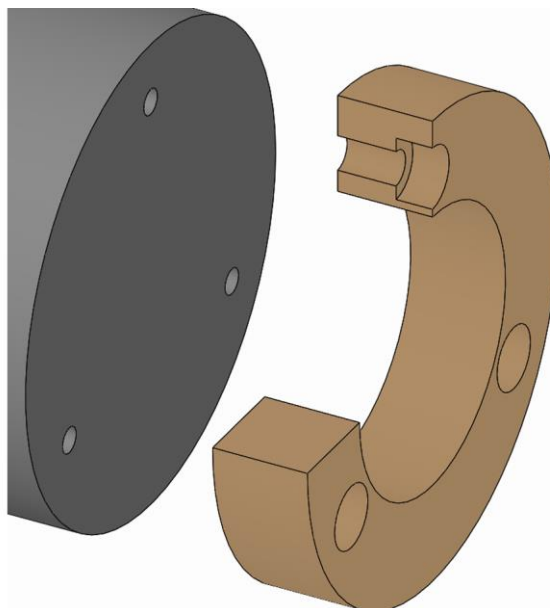
1. Préparer la machine pour les étapes suivantes tel que décrit dans le chapitre « Préparation de la machine pour le démontage ».

2. Placer le moyen de serrage en position débloquée.

10.3.1 Démontage de la variante à vissage axial x-fois

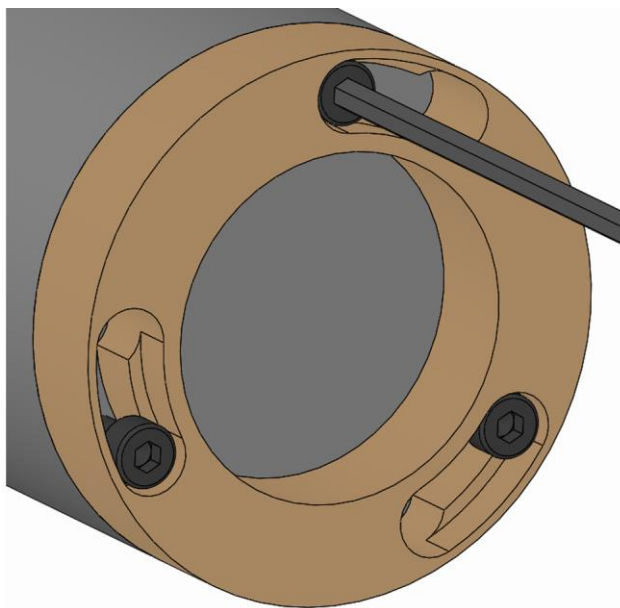


1. Desserrer et retirer les vis de fixation de la pièce interchangeable.

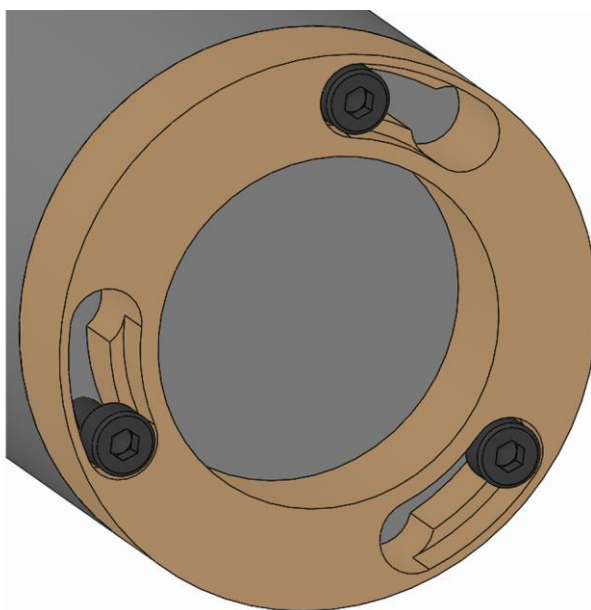


2. Retirer la pièce interchangeable du produit.

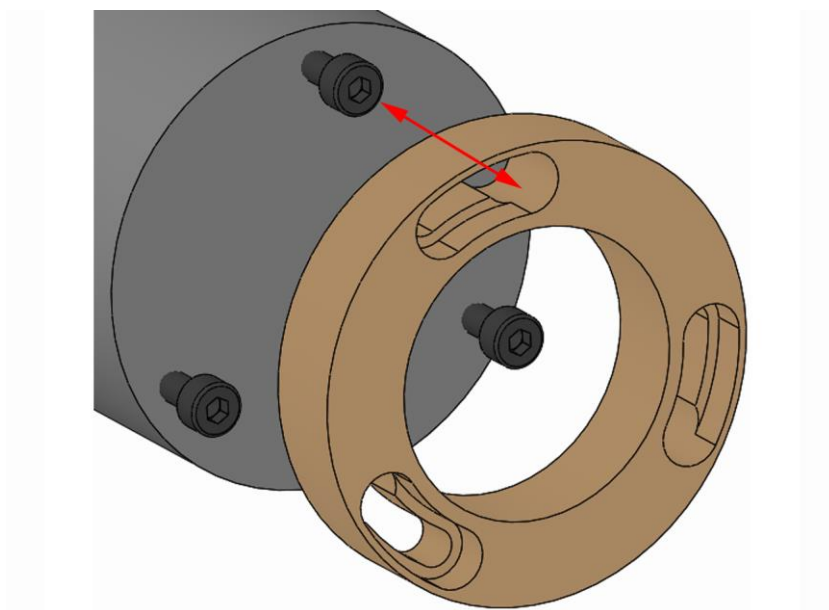
10.3.2 Démontage de la variante à baïonnette et à vissage axial x-fois



1. Desserrer les vis de fixation de la pièce interchangeable de quelques tours sans les retirer.

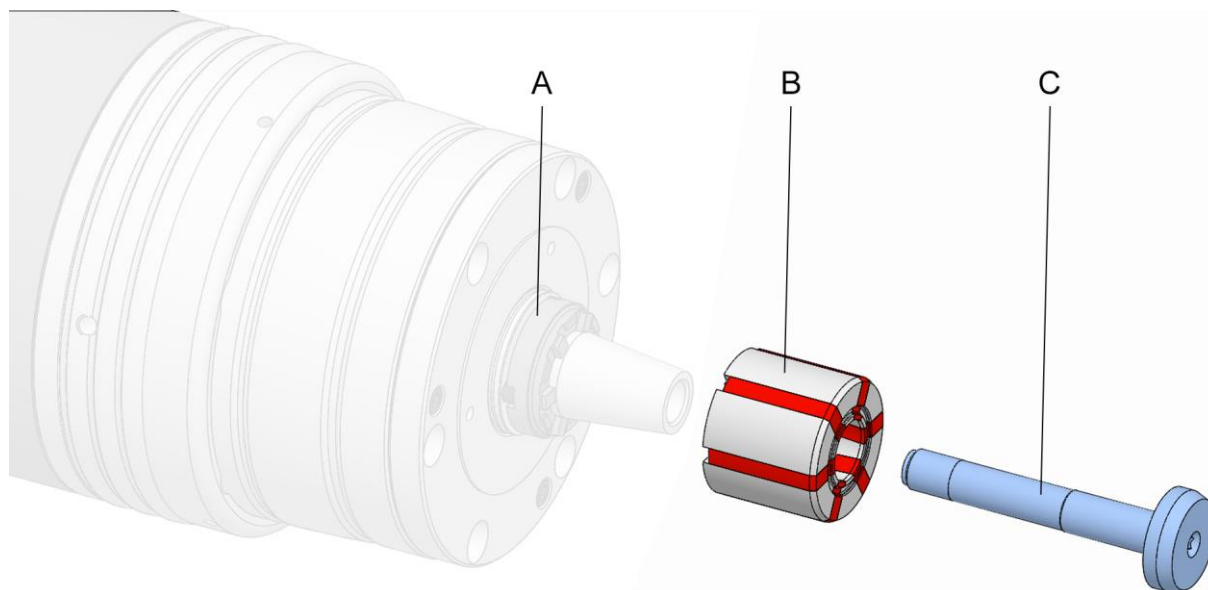


2. Tourner la pièce interchangeable de façon à ce que la tête de la vis de fixation de la pièce interchangeable passe par l'ouverture à baïonnette.



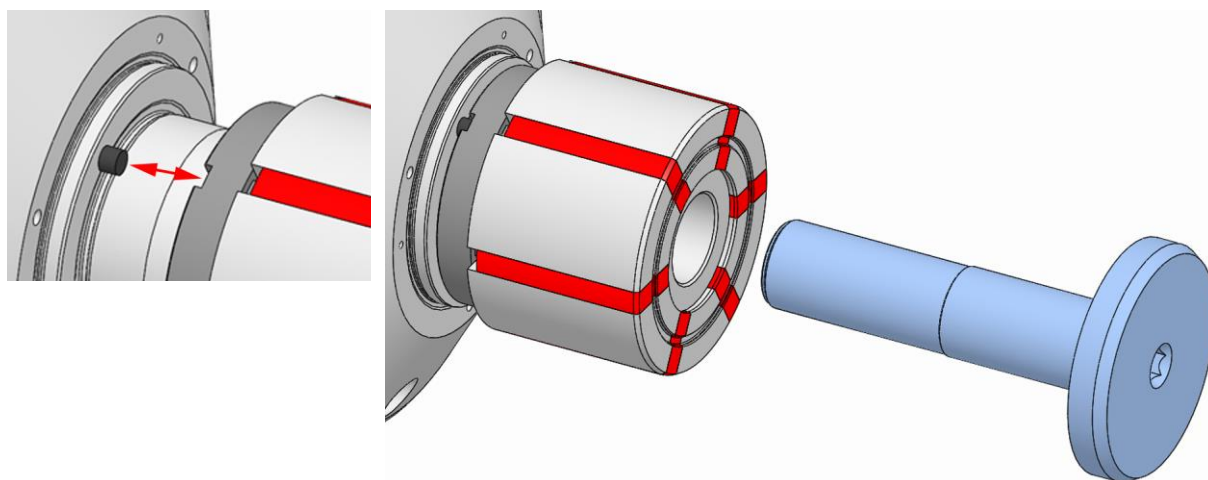
3. Retirer la pièce interchangeable du produit.

10.4 Démontage de l'élément de serrage

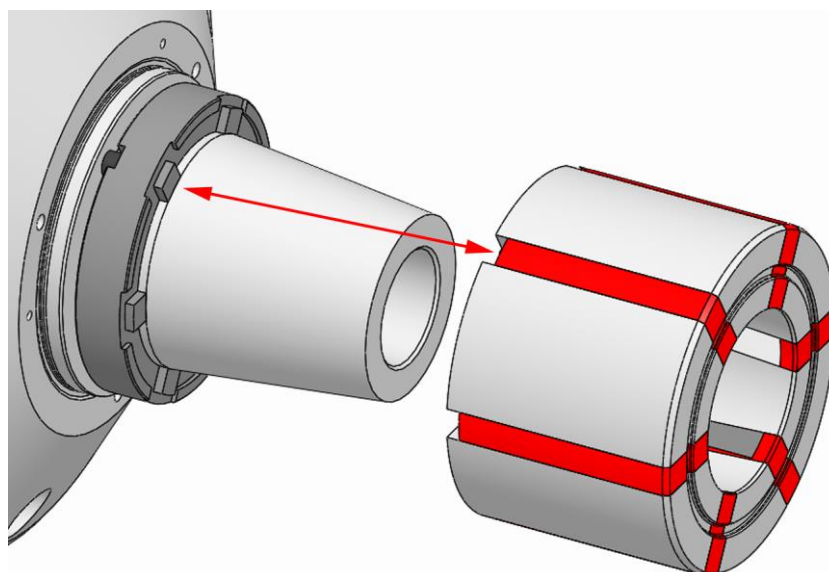


- A Bague éjecteur
- B Douille de serrage à segments [élément de serrage]
- C Boulon de tirage

1. Préparer la machine pour les étapes suivantes tel que décrit dans le chapitre « Préparation de la machine pour le démontage ».
2. Placer le moyen de serrage en position débloquée.



3. Desserrer et retirer le boulon de tirage. Sécuriser la bague d'éjection et la douille de serrage à segments contre les chutes.



INFORMATION

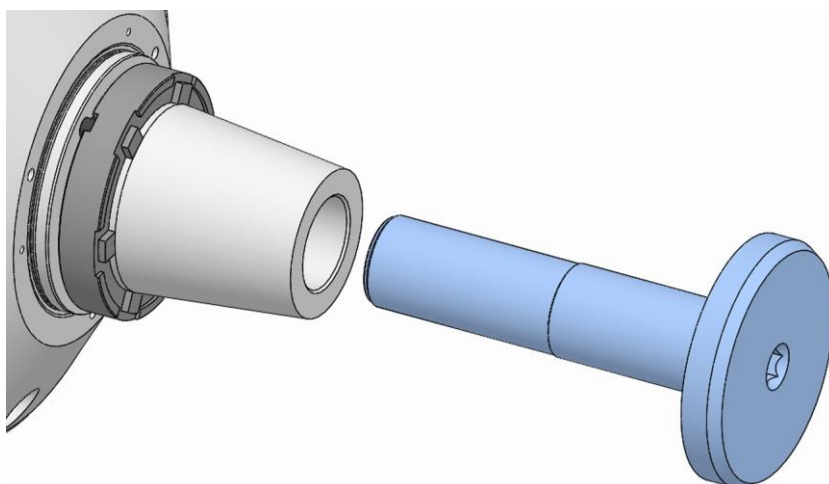
La bague d'éjection est sécurisée contre les chutes par les boulons de traction.

4. Retirer la douille de serrage à segments du produit.

Si un autre élément de serrage doit être monté, il faut poursuivre avec le montage de l'élément de serrage [voir chapitre « Montage de l'élément de serrage »].

Si le produit doit être démonté, il faut poursuivre avec le démontage du produit [voir chapitre « Démontage du produit »].

Si aucun élément de serrage ne doit être monté et que le produit doit rester sur la machine, les étapes suivantes sont nécessaires.



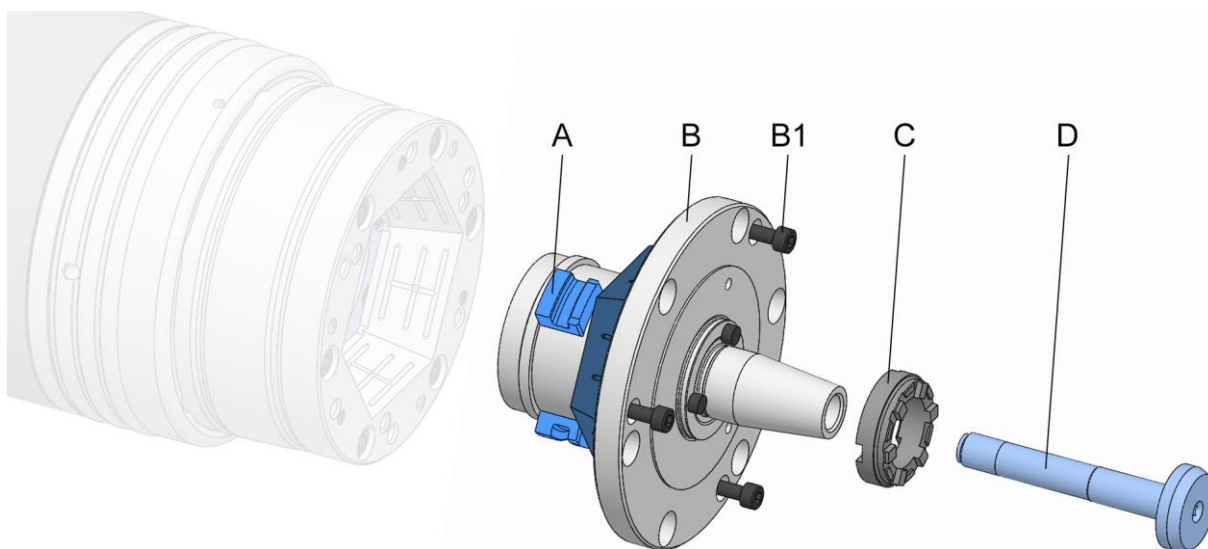
AVERTISSEMENT

Blessures graves par des projections de boulons de traction en cas de couple de serrage incorrect !

- Toujours serrer les boulons de traction avec le couple de serrage prescrit [voir marquage].

5. Visser le boulon de traction dans le produit et serrer avec le couple prescrit [voir marquage].

10.5 Démontage du produit



- A Coulisse d'accouplement
- B Adaptations des moyens de serrage
- B1 Vis de fixation des adaptations des moyens de serrage
- C Bague d'éjection
- D Boulon de tirage

1. Préparer la machine pour les étapes suivantes tel que décrit dans le chapitre « Préparation de la machine pour le démontage ».

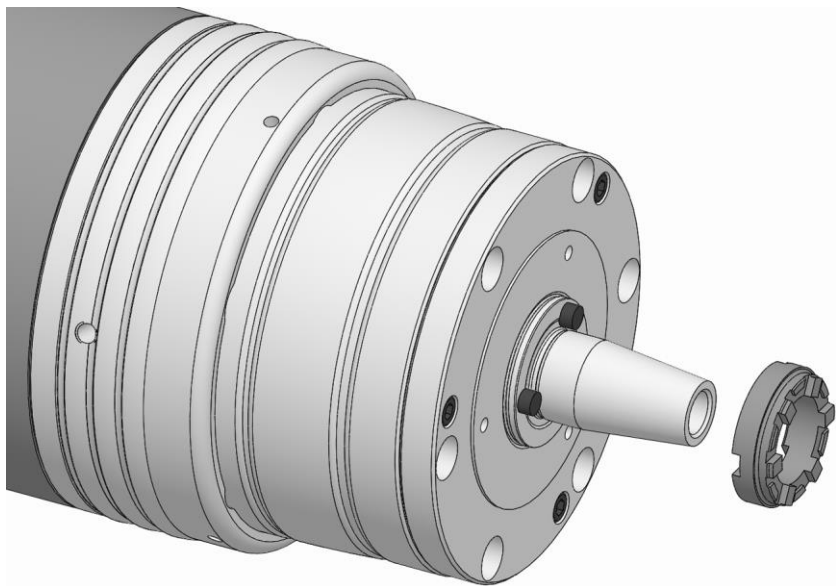
10.5.1 Démontage des adaptations des moyens de serrage



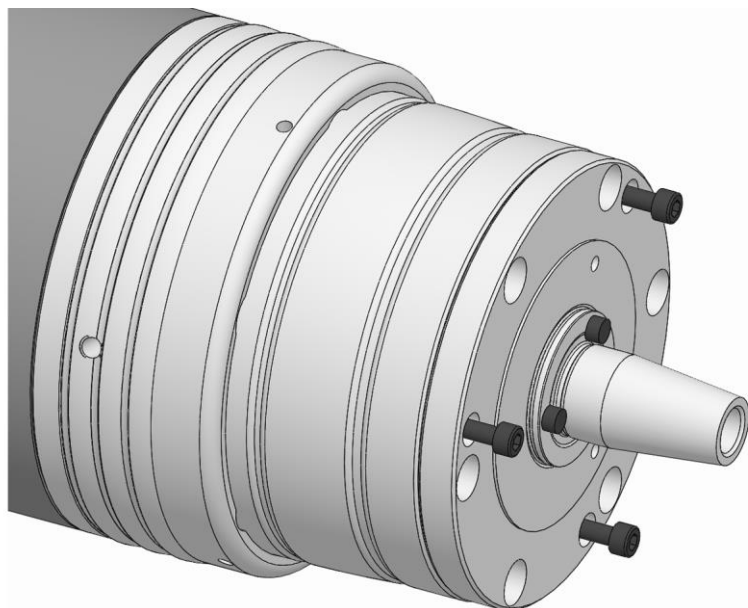
INFORMATION

Pour le démontage du produit, le boulon de traction doit être démonté [voir chapitre « Démontage de l'élément de serrage »].

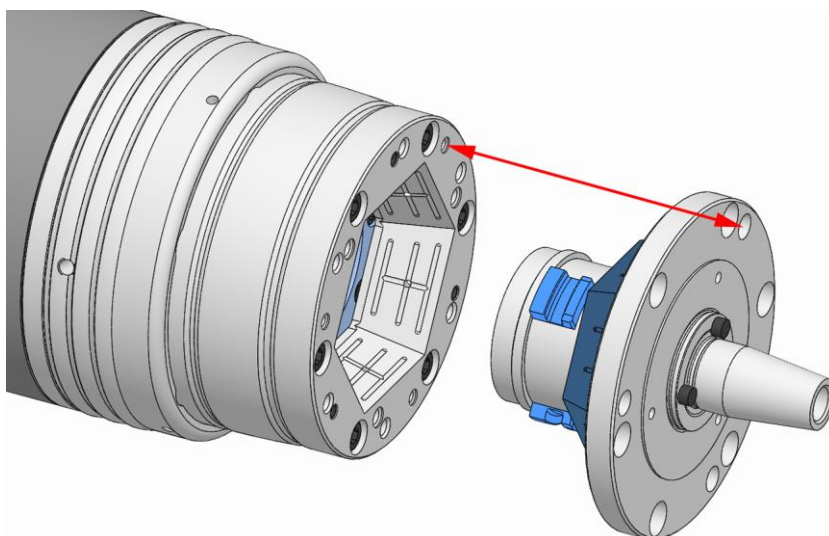
1. Installer le système d'attache éventuellement nécessaire.
2. Pour une broche suspendue verticale, placer l'aide au montage le cas échéant.
3. Placer le moyen de serrage de base en position débloquée.



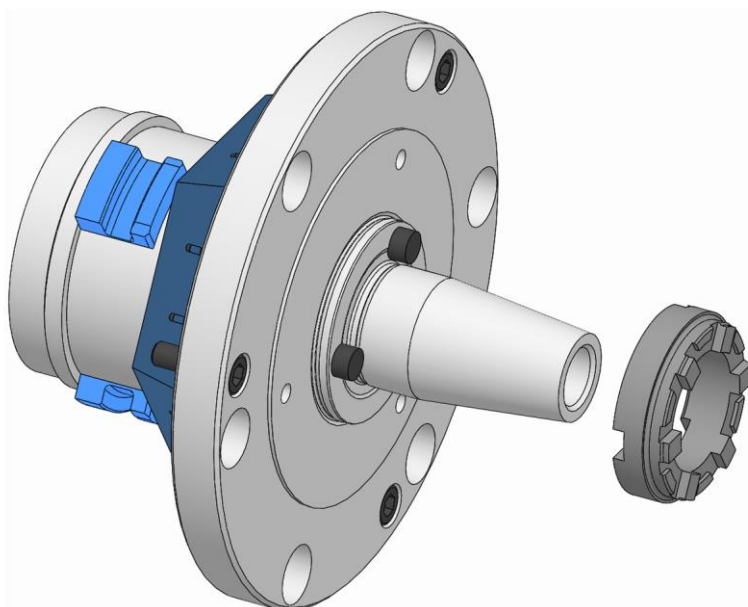
4. Retirer la bague d'éjection du produit.



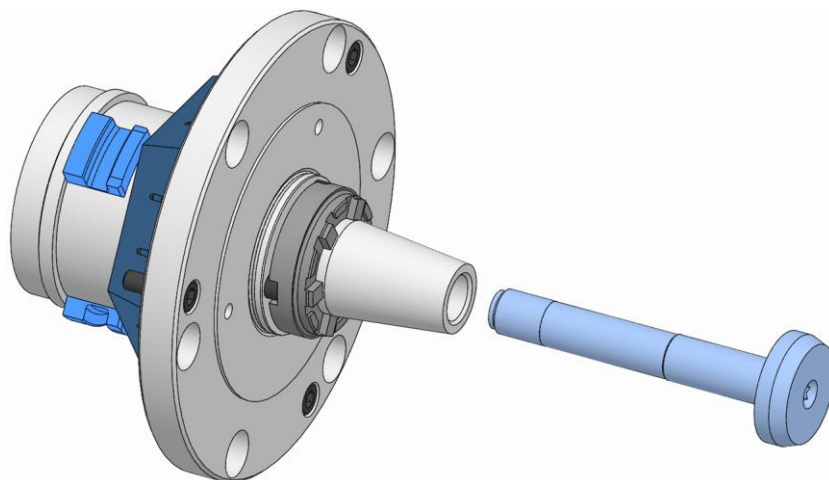
5. Desserrer et retirer les vis de fixation des adaptations des moyens de serrage.



6. Retirer les adaptations des moyens de serrage du moyen de serrage de base.



7. Placer la bague d'éjection sur le produit afin que les rainures de la bague d'éjection et les tiges d'éjection correspondent.



AVERTISSEMENT

Blessures graves par des projections de boulons de traction en cas de couple de serrage incorrect !

- Toujours serrer les boulons de traction avec le couple de serrage prescrit [voir marquage].

8. Visser le boulon de traction dans le produit et serrer avec le couple prescrit [voir marquage].

11 Maintenance

11.1 Sécurité de la maintenance



AVERTISSEMENT

Blessures graves en cas de projections de pièces provoquées par une perte de la force de serrage !

- Les intervalles de maintenance et de nettoyage du produit doivent impérativement être respectés.
- L'état de maintenance du produit par une mesure statique de la force de serrage doit impérativement être contrôlé régulièrement.



ATTENTION

Risques pour la santé en cas de manipulation non conforme de produits de nettoyage !

- Respecter les dispositions relatives aux risques et la fiche de données de sécurité du fabricant.



INFORMATION

Utiliser un filetage de pression / d'extraction le cas échéant dans les pièces individuelles du produit, les pièces interchangeables ou les éléments de serrage.

11.2 Plan de maintenance

Les sections suivantes décrivent les travaux de maintenance requis pour un fonctionnement optimal et sans défauts.

Si une usure prononcée est constatée dans le cadre de contrôles réguliers, raccourcir les intervalles de maintenance requis en fonction des traces d'usure effectives.

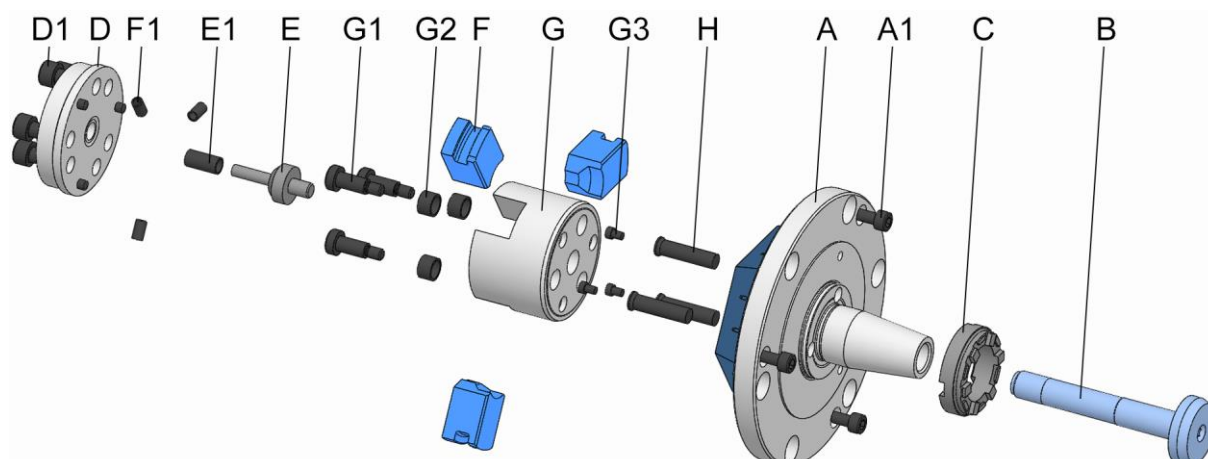
Pour toute question sur les travaux et intervalles de maintenance, contacter le fabricant [voir chapitre « Contact »].

Fréquence	Opération de maintenance
Tous les jours	Contrôle visuel des surfaces de serrage et de contact pour vérifier l'absence de points d'usure, de ruptures et de fissures [voir chapitre « Contrôle visuel »]
	Contrôle visuel du caoutchouc de la bague CENTREX et du cône d'insertion pour vérifier l'absence de points d'usure, de ruptures et de fissures [voir Chapitre « Contrôle visuel »]
	Contrôle visuel du caoutchouc de l'élément de serrage pour vérifier l'absence de points d'usure, de ruptures et de fissures [voir chapitre « Contrôle visuel »]
	Nettoyage complet en cas d'encrassement important [voir chapitre « Nettoyage »]
	Effectuer une mesure de la force de serrage statique
Une fois par semaine ou après 40 heures de service*	Démonter l'élément de serrage [voir chapitre « Démontage de l'élément de serrage »]
	Nettoyer l'élément de serrage, le cône de serrage et la zone d'accouplement [voir chapitre « Nettoyage »]
Deux fois par an ou après 3000 heures de service*	Nettoyer le produit entièrement [voir chapitre « Nettoyage »]
	Lubrifier le produit [voir chapitre « Lubrifier le produit »]
En cas de stockage	Voir chapitre « Stockage »

* en fonction de la première spécification atteinte

Tableau 8: Tableau de maintenance

11.3 Nettoyage



- A Corps de broche
- A1 Vis de fixation du corps de la broche
- B Boulon de tirage
- C Bague d'éjection
- D Couvercle d'accouplement
- D1 Vis de fixation du couvercle d'accouplement
- E Tige de verrouillage
- E1 Ressort de la tige de verrouillage
- F Coulisse d'accouplement
- F1 Ressorts de coulisse d'accouplement
- G Adaptateur
- G1 Vis de fixation de l'adaptateur
- G2 Adaptateur de ressorts
- G3 Adaptateur de ressorts de compression élastomère
- H Tige éjecteur



AVERTISSEMENT

Blessures aux yeux et par coupure en cas d'absence de vêtements de protection lors du processus de nettoyage !

- Ne jamais nettoyer le produit à l'air comprimé.
- Les équipements de protection suivants doivent être portés en plus de l'équipement de base :





REMARQUE

Dommmages sur les joints provoqués par un mauvais solvant !

- Pour nettoyer le produit, ne pas utiliser de solvant qui attaquent et endommagent les éléments d'étanchéité installés. Les matériaux des éléments d'étanchéité peuvent être du NBR, du Viton, du PUR.
- Pour nettoyer le produit, ne pas utiliser de solvant contenant de l'ester ou polaire.



REMARQUE

Dommmages sur les éléments de serrage provoqués par un mauvais solvant !

- Pour nettoyer le produit, ne pas utiliser de solvant contenant de l'ester ou polaire.



REMARQUE

Dommmages matériels en cas de montage incorrect des éléments d'étanchéité !

- Les éléments d'étanchéité manquants ou endommagés doivent être remplacés.
- Veiller à ce que les éléments d'étanchéité ne tombent pas pendant le montage / démontage ou ne soient pas endommagés, et les lubrifier légèrement le cas échéant.

La condition préalable à l'obtention des tolérances de concentricité et de planéité est la propreté des diamètres de bûée et de guidage correspondants.

1. Démontez les pièces interchangeables et l'élément de serrage du produit [voir chapitre « Démontage des pièces interchangeables » et chapitre « Démontage de l'élément de serrage »].
2. Démontez le produit du moyen de serrage de base [voir chapitre « Démontage des adaptations des moyens de serrage »].



AVERTISSEMENT

Blessures graves provoquées par un déséquilibre en cas de réassemblage non conforme !

- Les pièces individuelles du produit doivent être remontées dans la même position.
- Marquer le cas échéant la position des pièces individuelles les unes par rapport aux autres avant de démonter le produit.



REMARQUE

Dommages matériels en cas de démontage non conforme du produit !

- Tout autre désassemblage que celui représenté dans le schéma en vue éclatée est interdit.



INFORMATION

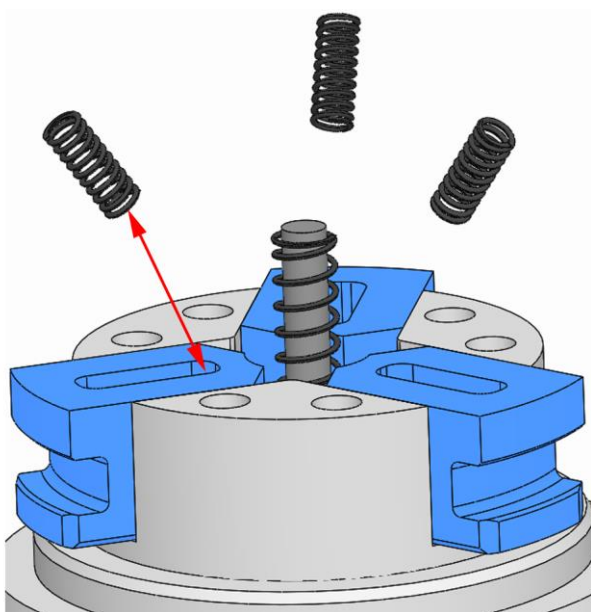
Lors du démontage du produit, il faut veiller à ce qu'aucun composant ne soit perdu.

3. Désassembler le produit selon le schéma en vue éclatée. Pour le désassemblage, les points suivants doivent être respectés :
 - Desserrer les vis de fixation du couvercle de l'accouplement de façon homogène, en alternance, en croix.
 - Desserrer les vis de fixation de l'adaptateur de façon homogène, en alternance, en croix.
 - Respecter l'ordre et la disposition des ressorts car cela est nécessaire pour l'assemblage.
4. Nettoyer tous les composants avec un produit nettoyant sans ester et non polaire et un chiffon doux, non pelucheux et résistant aux déchirures pour éliminer tous les résidus d'huile et de graisse et vérifier l'absence de dommages visibles.
5. Assembler le produit conformément au schéma en vue éclatée et lubrifier pendant l'assemblage [voir chapitre « Lubrifier le produit »]. Pour l'assemblage, les points suivants doivent être respectés :
 - Les vis de fixation doivent être remplacées en cas d'usure ou de dommage.
 - Serrer toutes les vis de fixation avec le couple prescrit [voir marquage et/ou voir chapitre « Couples de serrage des vis »]. Lors du serrage des vis, il faut veiller à l'uniformité, pour éviter un défaut sous charge.
 - L'application de lubrifiant n'est prévue que sur les surfaces mécaniques. Respecter les indications relatives aux lubrifiants [voir chapitre « Utilisation de lubrifiants »].
 - Éviter une trop grande quantité de lubrifiant sur la surface de contact, car cela peut provoquer des défauts de planéité.
 - Les éléments d'étanchéité [par exemple les joints toriques, les joints carrés] ainsi que les surfaces d'étanchéité doivent être graissés. Respecter les indications relatives aux graisses [voir chapitre « Utilisation de lubrifiants »].

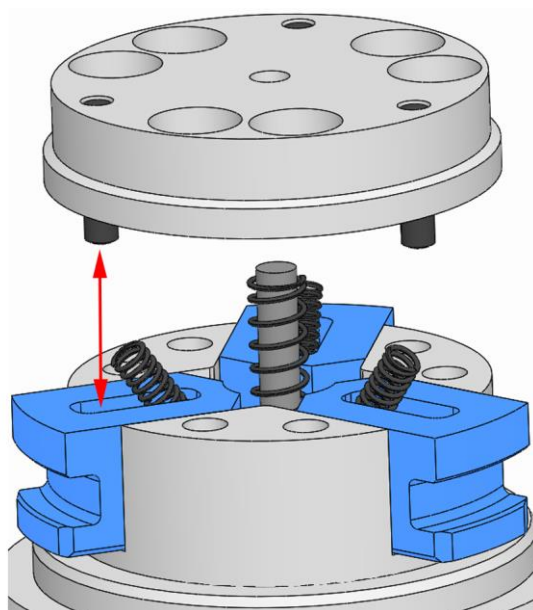
- Monter le couvercle d'accouplement tel que décrit ci-dessous.
 - Remonter les ressorts dans le même ordre et avec la même disposition.
6. Effectuer un contrôle de fonctionnement de la plage d'accouplement du produit [voir chapitre « Montage du produit »].

Montage du couvercle d'accouplement

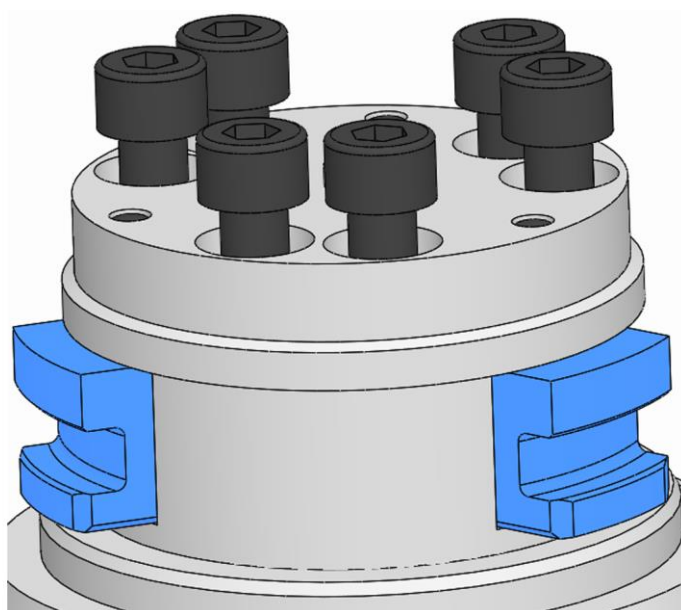
1. Plonger l'une des extrémités des coulisses d'accouplement à ressorts dans du lubrifiant.



2. Placer les coulisses d'accouplement à ressorts en biais dans les rainures de la coulisse d'accouplement à l'aide du lubrifiant adhérent.



3. Placer le couvercle d'accouplement de façon centrée et horizontale afin que les tiges du couvercle d'accouplement correspondent aux rainures dans les coulisses d'accouplement.



4. Serrer les vis de fixation du couvercle d'accouplement et les serrer avec le couple de serrage prescrit [voir chapitre « Couples de serrage des vis »].

11.4 Contrôle visuel

Un contrôle visuel du produit doit être effectué une fois par jour pour détecter les dommages éventuels sur le produit au plus tôt.

Le produit doit être vérifié pour contrôler l'absence de fissures et de dommages, notamment sur les surfaces de serrage et d'attache.

Le caoutchouc de l'élément de serrage doit également être vérifié pour contrôler l'absence de fissures et de dommages.

Le caoutchouc de la bague CENTREX doit également être vérifié pour contrôler l'absence de fissures et de dommages.

Il faut également vérifier que toutes les vis de fixation sont bien serrées.

En cas de dommage constaté, les composants correspondants doivent immédiatement être remplacés par des pièces de rechange d'origine du fabricant.

En cas d'encrassement important, le produit doit être nettoyé [voir chapitre « Nettoyage »].

11.5 Lubrifier le produit



DANGER

Blessures graves en cas de projections de pièces liées à une lubrification incorrecte du produit !

- En cas de lubrification incorrecte, la force de serrage maximale est inférieure d'environ 20 %.
- Les intervalles de maintenance doivent impérativement être respectés [voir chapitre « Plan de maintenance »].

La lubrification est effectuée à chaque nettoyage, maintenance, à chaque assemblage et plus en cas de besoin.

1. Désassembler le produit pour la lubrification. Pour le niveau de désassemblage, voir chapitre « Nettoyage ».
2. Retirer les écoulements de graisse, la graisse usagée ou les excédents de graisse sur tous les points de graissage et les éliminer conformément aux dispositions locales applicables.
3. Parcourir la course totale à plusieurs reprises après la lubrification.

11.6 Utilisation de lubrifiants

Pour atteindre les bonnes performances du produit, utiliser les lubrifiants prescrits.

Utiliser uniquement de la graisse qui correspond aux exigences de base en termes d'adhérence, de résistance à la pression et de solubilité dans les lubrifiants réfrigérants. En outre, il ne doit pas y avoir de particules de salissures dans la graisse, car elles provoquent des erreurs de fonctionnement si elles s'insèrent entre deux surfaces de contact. Les lubrifiants suivants sont recommandés pour cela :

Graisse spéciale GL 261

[Voir catalogue produit HAINBUCH]



REMARQUE

Dysfonctionnement du produit en cas de combinaison de différentes graisses !

- Les différentes graisses ne doivent pas être mélangées.
- Avant d'utiliser une autre graisse, nettoyer entièrement le produit.

12 Mise au rebut

Si aucun accord de reprise ou de mise au rebut n'a été établi, recycler les composants désassemblés.



REMARQUE

Domages conséquents pour l'environnement en cas d'élimination inappropriée de substances néfastes pour l'environnement !

- Les lubrifiants, matières premières et consommables doivent faire l'objet d'un traitement spécial des déchets et doivent uniquement être éliminés par des entreprises de traitement agréées.

Collecter les huiles / graisses à vidanger dans des récipients adaptés et les éliminer selon les dispositions locales applicables.

Les autorités communales locales ou les entreprises spécialisées dans le traitement des déchets fournissent des informations sur l'élimination respectueuse de l'environnement.

13 Défauts

Le chapitre suivant décrit les causes possibles des défauts et les travaux nécessaires pour les éliminer.

Si les défauts surviennent fréquemment, raccourcir l'intervalle de maintenance en fonction des contraintes effectives.

En cas de défauts ne pouvant être résolu à l'aide des instructions suivantes, contacter le fabricant [voir chapitre « Contact »].

13.1 Procédure en cas de défaut

Le principe suivant s'applique :

1. En cas de défauts qui représentent un danger immédiat pour les personnes ou les objets, appuyer immédiatement sur le bouton d'arrêt d'urgence de la machine-outil.
2. Déterminer la cause du défaut.
3. Si la résolution des défauts nécessite des travaux dans la zone de danger, passer la machine-outil en mode de réglage.
4. Signaler immédiatement le défaut aux responsables sur site.
5. En fonction du type de défaut, le faire résoudre par des spécialistes agréés dans le domaine de compétence correspondant.



INFORMATION

Le tableau des défauts présentés ci-après fournit des informations sur les personnes habilitées à procéder à la résolution des défauts.

6. En cas de défaut non provoqué par le produit, la cause du défaut peut être située au niveau de la machine-outil. Voir aussi la notice d'utilisation de la machine-outil à ce sujet.

13.2 Tableau des défauts

Défaut	Causes possibles	Résolution	Résolution par
Défaut de la course axiale dans les adaptations des moyens de serrage	Encrassement des composants exposés à l'exercice d'une force	Démonter l'élément de serrage et le nettoyer, démonter les adaptations des moyens de serrage si nécessaire, le désassembler et le nettoyer	Personnel spécialisé
	Mauvaise position de l'accouplement	Vérifier la position de l'accouplement et l'aligner avec les adaptations des moyens de serrage	

Défaut	Causes possibles	Résolution	Résolution par
L'élément de serrage est impossible à installer / remplacer	Défaut de la course axiale dans les adaptations des moyens de serrage	Voir le défaut « Défaut de la course axiale dans des adaptations des moyens de serrage »	
	Défaut de la course axiale dans le moyen de serrage de base	Voir notice d'utilisation du moyen de serrage de base	
Les adaptations des moyens de serrage est impossible à installer / remplacer	Adaptations des moyens de serrage non déverrouillé	Déverrouiller les adaptations des moyens de serrage manuellement [voir chapitre « Déverrouiller les adaptations des moyens de serrage manuellement »]	Personnel spécialisé
	Les coulisses d'accouplement ne se déplacent pas automatiquement	Nettoyer les adaptations des moyens de serrage	Personnel spécialisé
La force de serrage est trop faible	Pièce à usiner en-dehors de la portée du diamètre	Utiliser un élément de serrage adapté	
	Force d'actionnement axiale trop faible	Vérifier les réglages de la machine, les corriger si nécessaire	Personnel spécialisé
	Limite de course par la butée de pièce	Utiliser une butée de pièce adaptée	
La force de serrage est trop élevée	Force d'actionnement axiale trop élevée	Vérifier les réglages de la machine, les corriger si nécessaire	Personnel spécialisé
Différence de géométrie sur la pièce à usiner	Défaut de concentricité des adaptations des moyens de serrage	Vérifier la concentricité des adaptations des moyens de serrage, nettoyer les surfaces de contact et le cône d'insertion si nécessaire	
	Défaut de planéité des adaptations des moyens de serrage	Vérifier la planéité des adaptations des moyens de serrage, nettoyer les surfaces de contact si nécessaire	Personnel spécialisé
	Zone de butée encrassée	Démonter la butée de pièce et nettoyer les surfaces de contact	
	Zone d'accouplement encrassée sur l'élément de serrage	Démonter l'élément de serrage : nettoyer la zone d'accouplement et l'élément de serrage	

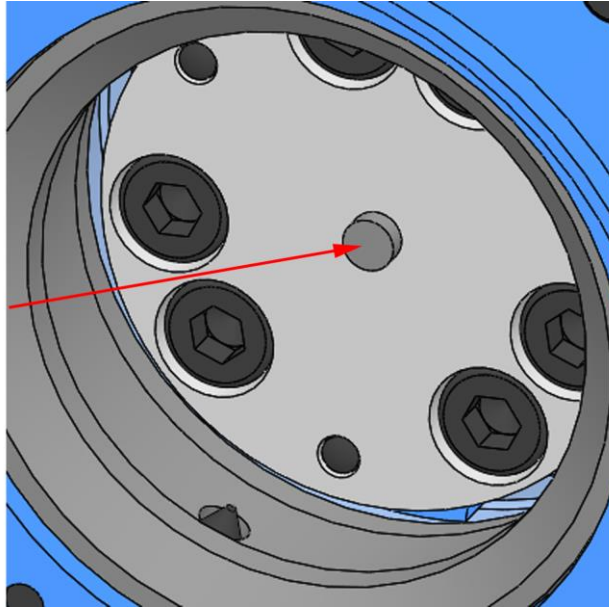
Défaut	Causes possibles	Résolution	Résolution par
	Cône de serrage encrassé	Démonter l'élément de serrage et nettoyer le cône de serrage	
	Défaut de forme sur la pièce à cause d'un mauvais type d'élément de serrage	Utiliser un élément de serrage adapté	
	Déformation élastique	Réduire la force de serrage à la valeur adéquate pour les adaptations des moyens de serrage et la pièce à usiner Vérifier le matériau de la pièce à usiner	
	La force de serrage est trop élevée	Réduire la force de serrage à la valeur adéquate pour les adaptations des moyens de serrage et la pièce à usiner	
	Mauvais type d'élément de serrage	Utiliser un élément de serrage adapté	
Marques sur la surface de serrage	Élément de serrage encrassé	Nettoyer l'élément de serrage	Personnel spécialisé
	Élément de serrage endommagé	Remplacer l'élément de serrage	
	La différence de cotes entre le diamètre de la pièce et les éléments de serrage est trop importante	Utiliser un élément de serrage avec un diamètre de serrage adapté	

Tableau 9: Tableau des défauts

13.3 Déverrouiller les adaptations des moyens de serrage manuellement

Si les adaptations des moyens de serrage ne peut pas être retiré du moyen de serrage de base lors du démontage, les étapes suivantes sont nécessaires. Pour cela, le démontage du produit doit être effectué jusqu'à l'étape « Retrait des adaptations des moyens de serrage ».

1. Démonter le moyen de serrage de base avec les adaptations des moyens de serrage [voir notice d'utilisation du moyen de serrage de base].



2. Enfoncer la tige de verrouillage autant que possible.
3. Retirer les adaptations des moyens de serrage du moyen de serrage de base démonté.
4. Terminer le démontage des adaptations des moyens de serrage [voir chapitre « Démontage du produit »].
5. Monter le moyen de serrage de base [voir notice d'utilisation du moyen de serrage de base]
6. Nettoyer les adaptations des moyens de serrage [voir chapitre « Nettoyage »].

Si la tige de verrouillage ne peut pas être enfoncée et que les adaptations des moyens de serrage ne peut donc pas être séparé du moyen de serrage de base, les adaptations des moyens de serrage doit être désassemblé par l'unité de fonction du moyen de serrage de base [voir chapitre « Nettoyage »].

Le moyen de serrage de base peut être remonté [voir notice d'utilisation du moyen de serrage de base].

Nettoyer les adaptations des moyens de serrage après le désassemblage et réassembler les adaptations des moyens de serrage [sans l'unité de fonction du moyen de serrage de base]. [voir chapitre « Nettoyage »].

13.4 Mise en service après résolution du défaut

Une fois le défaut résolu, suivre les étapes suivantes pour la remise en service :

1. Réinitialiser les dispositifs d'arrêt d'urgence.
2. Valider le défaut sur la commande de la machine-outil.
3. Vérifier que personne ne se trouve dans la zone de danger.
4. Démarrer la machine-outil.

14 Annexe

14.1 Contact

Pour les commandes, les rendez-vous et les cas d'urgence, les lignes d'assistance suivantes sont à votre disposition.

Hotline de commande

Commande rapide, livraison rapide. Un appel suffit :
+49 7144. 907-333

Hotline pour les rendez-vous

Statut actuel de votre commande ? il suffit d'appeler :
+49 7144. 907-222

Appel d'urgence 24h/24

Risques de crash ou autre cas d'urgence technique ?
Nos experts sont à votre disposition en permanence :
+49 7144. 907-444

Pour obtenir des conseils ou de l'aide, les partenaires commerciaux indiqués sur www.hainbuch.com et les employés du service technique sont à disposition.

14.2 Certificat du fabricant

Le certificat du fabricant est fourni avec le produit et sa notice.

Index

A

Accessoire, requis

- Butée de pièce..... 30
- Douille de serrage à segments 30
- Moyen de serrage de base 30

C

- Conditions d'exploitation 29
- Conservation..... 37
- Contenu de la livraison 10
- Contrôle de la course totale 59
- Contrôle du fonctionnement de la zone d'accouplement..... 44
- Contrôles 60
- Couples de serrage de vis
 - Composants en aluminium 42
- Couples de serrage des vis
 - Filetage métrique normal 41

D

- Dangers 19
- Déballage..... 36
- Défauts 85
- Définition des termes 9
- Démontage
 - Élément de serrage 69
 - Pièces interchangeables..... 65
 - Préparation de la machine 65
 - Produit 71

- Description brève 30
- Désignation du type 29
- Données techniques 25

E

- Emballage..... 36
- Équipement de protection
 - Casque de protection..... 18
 - Chaussures de sécurité 18
 - Filet en résille 18
 - Gants de protection 18
 - Lunettes de protection 18
 - Vêtements de travail 18
- Exigences concernant le personnel .. 13
 - Apprentis 14
 - Électricien 14
 - Personnel spécialisé..... 14

- Spécialiste en hydraulique 14
- Spécialiste en pneumatique 14

- Explication des symboles 7

F

- Fin de la production..... 62

G

- Garantie 11

I

- Inspection du transport..... 35

L

- Limites d'utilisation 31
- Lubrifiant 83
- Lubrifiants..... 24

M

- Mauvaise utilisation 16

Montage

- Élément de serrage..... 51
- Pièces interchangeables 53
- Préparation de la machine 42
- Préparation du moyen de serrage de base..... 42
- Préparation du produit 47
- Produit..... 43

N

- Nettoyage..... 77

P

- Pièces de rechange 10
- Plan de maintenance 76
- Propriété intellectuelle 9
- Protection de l'environnement..... 24

Q

- Qualité d'équilibrage..... 28

R

- Responsabilité..... 9

S

Sécurité

- Démontage 63
- Généralités..... 12
- Maintenance 75
- Mise en service 57
- Montage 38
- Transport, emballage, stockage 34
- Stockage 37

Structure 30

Symboles sur l'emballage 35

T

Tableau des défauts 85

Transport, interne..... 36

U

Utilisation..... 31

Utilisation conforme..... 15

V

Valeurs de puissance 27

Vitesse de rotation 28



HAINBUCH GMBH · SPANNENDE TECHNIK

Postfach 1262 · 71667 Marbach / Erdmannhäuser Straße 57 · 71672 Marbach · Allemagne

Tél. +49 7144.907-0 · Fax +49 7144.18826 · verkauf@hainbuch.de · www.hainbuch.com

Appel d'urgence 24h/24 + 49 7144.907-444

11.2021 - 028.11/0083 FR - Sous réserve de modifications techniques